



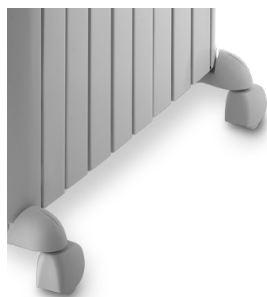
De'Longhi Appliances
via Seitz, 47
31100 Treviso Italia



Istruzioni per l'uso
Instructions for use
Mode d'emploi
Bedienungsanleitung
Gebruiksaanwijzingen
Instrucciones para el uso
Instruções de utilização
Οδηγίες χρήσης
Инструкции по эксплуатации
Használati utasítás

RADIATORE ELETTRICO AD OLIO
OIL FILLED RADIATOR
RADIATEUR ÉLECTRIQUE À BAIN D'HUILE
ELEKTRISCHER ÖLRADIATOR
OLIEGEVULDE ELEKTRISCHE RADIATOR
RADIADOR ELÉCTRICO DE ACEITE
RADIADOR ELÉTRICO A ÓLEO
ΗΛΕΚΤΡΙΚΟ ΚΑΛΟΡΙΦΕΡ ΛΑΔΙΟΥ
МАСЛЯНЫЙ ЭЛЕКТРИЧЕСКИЙ РАДИАТОР
ELEKTROMOS OLAJRADIÁTOR

TRD Series



Návod k použití
Návod na používanie
Instrukcja obsługi
Bruksanvisning
Bruksanvisning
Brugsanvisning
Käyttöohjeet
Upute za uporabu
Navodila za uporabo
Указания за употреба
Instruccióni de folosire
Kullanım talimatları
إرشادات الاستعمال

ELEKTRICKÝ OLEJOVÝ RADIÁTOR
ELEKTRICKÝ RADIÁTOR NA OLEJ
ELEKTRYCZNY GRZEJNIK OLEJOWY
ELEKTRISK OLJERADIATOR
OLJEFYLLD ELRADIATOR
ELEKTRISK OLIERADIATOR
ÖLJYTÄYTTENEN SÄHKÖPATTERI
ULJNI RADIJATOR
ELEKTRIČNI OLJNI RADIATOR
МАСЛЕН РАДИАТОР
RADIATOR ELECTRIC CU ULEI
YAĞLI RADYATÖR
مدفأة مليئة بالزيت

Electrical connection (uk only)

- A) If your appliance comes fitted with a plug, it will incorporate a 13 Amp fuse. If it does not fit your socket, the plug should be cut off from the mains lead, and an appropriate plug fitted, as below.

WARNING: Very carefully dispose of the cut off plug after removing the fuse: do not insert in a 13 Amp socket elsewhere in the house as this could cause a shock hazard.

With alternative plugs not incorporating a fuse, the circuit must be protected by a 15 Amp fuse. If the plug is a moulded-on type, the fuse cover must be re-fitted when changing the fuse using a 13 Amp Asta approved fuse to BS 1362. In the event of losing the fuse cover, the plug must NOT be used until a replacement fuse cover can be obtained from your nearest electrical dealer. The colour of the correct replacement fuse cover is that as marked on the base of the plug.

- B) If your appliance is not fitted with a plug, please follow the instructions provided below:

WARNING - THIS APPLIANCE MUST BE EARTHED

IMPORTANT

The wires in the mains lead are coloured in accordance with the following code:

Green and yellow: Earth
Blue: Neutral
Brown: Live



As the colours of the wires in the mains lead may not correspond with the coloured markings identifying the terminals in your plug, proceed as follows:

The green and yellow wire must be connected to the terminal in the plug marked with the letter E or the earth symbol  or coloured green or green and yellow.

The blue wire must be connected to the terminal marked with the letter N or coloured black.


The brown wire must be connected to the terminal marked with the letter L or coloured red.

الوصل بالتيار الكهربائي

A في حال كان جهازكم مزود بمأخذ كهربائي سوف يشتمل أيضا على صاهر عيار 13 أمبير. فإذا كان المأخذ لا يتناسب مع علية الوصل المثبتة على الجدار عليكم بقطع المأخذ من سلك التغذية وتركيب مأخذ مناسب وفق ما هو موضح أدناه. تحذير: إقطعوا المأخذ بعناية بعد إزالة الصاهر: لا تركيبوا أية علية وصل بالتيار مثبتة على الجدار عيار 13 أمبير في مكان آخر في البيت لأن من شأن ذلك التسبب بصدمة خطيرة. في حال استعمال مأخذ للتيار غير مشتمل على صاهر ينبغي حماية الدائرة الكهربائية بصاهر عيار 15 أمبير. في حال كان المأخذ من النوع المصبوب ينبغي إعادة تركيب غطاء الصاهر في حال استبدال الصاهر وذلك باستعمال صاهر أمبير عيار 13 أمبير إلى BS 1362. في حال فقدان غطاء الصاهر ينبغي عدم استعمال المأخذ أي أن يتم الحصول على غطاء صاهر من أقرب موزع أدوات كهربائية. إن لون غطاء الصاهر البديل هو ذلك المبيّن على قاعدة المأخذ.

B في حال لم يكن جهازكم مزود بمأخذ الرجاء إتباع التعليمات الواردة فيما يلي:

في حال لم تكن ألوان الأسلاك التي يتكون منها سلك التغذية الرئيسي التابع لجهازكم متطابقة مع ألوان أطراف التوصيل التابعة لمأخذكم عليكم مراعاة التالي:

ينبغي وصل السلك الأخضر والأصفر بطرف التوصيل التابع للمأخذ المشار إليه بحرف E أو بشعار التأسيس  أو الأخضر أو الأصفر.

ينبغي وصل السلك الأزرق بطرف التوصيل المشار إليه بحرف N أو الأسود.

كما ينبغي وصل السلك البني بطرف التوصيل المشار إليه بحرف L أو الأحمر.



تحذير: ينبغي تاريض جهازكم:

هام جدا

الأسلاك المتكون منها سلك التغذية الرئيسي هي ملونة على النحو التالي:

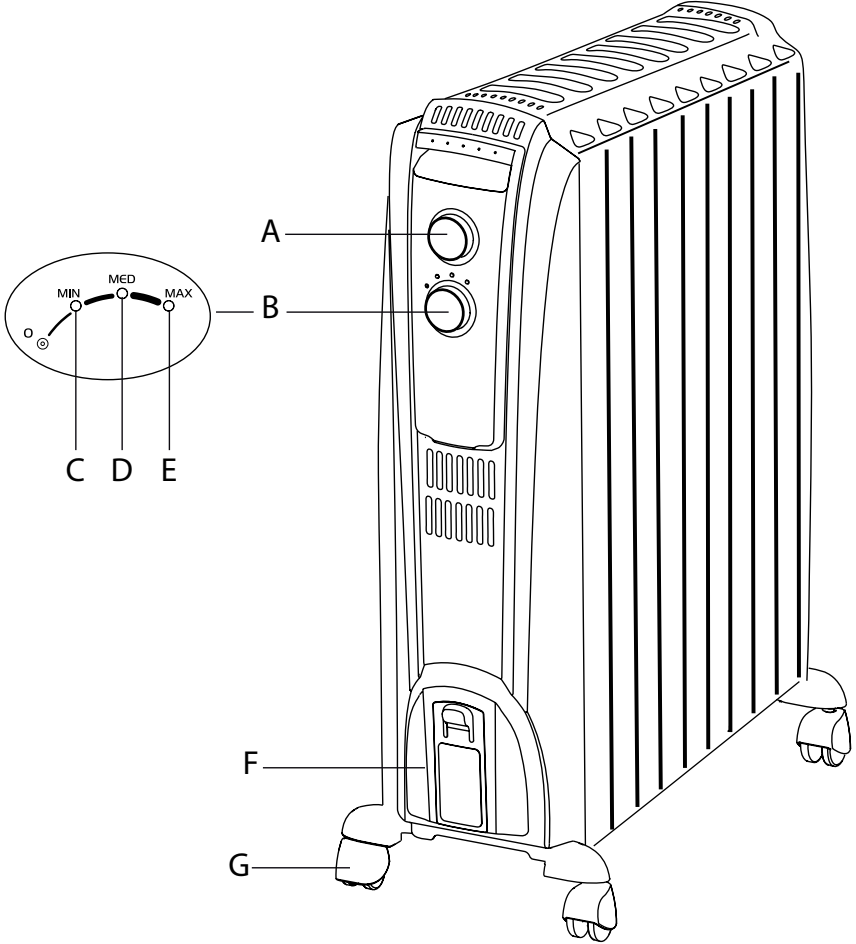
السلك الأخضر والأصفر: تاريض

السلك الأزرق: محايد (بارد)

السلك البني: مشحون بالكهرباء (حامي)

**Descrizione- Description- Beschreibung- Beschrijving-
Descripción- Descrição- Περιγραφή- Описание- Leírás- Popis-
Opis- Beskrivelse- Beskrivning- Kuvaus-Descriere -Tanımlama**

وصف



INTRODUZIONE

Grazie per aver scelto questo radiatore De'Longhi.
Vi invitiamo a leggere attentamente questo libretto di istruzioni per evitare possibili rischi o danni all'apparecchio.

Simboli utilizzati

Le avvertenze importanti sono contrassegnate con i simboli indicati qui sotto.

È importante rispettare le avvertenze, in caso contrario c'è il rischio di scosse elettriche, gravi lesioni, scottature, incendio o danni all'apparecchio.



Attenzione!

La mancata osservanza delle avvertenze può provocare lesioni o danni all'apparecchio.



Pericolo di ustioni!

La mancata osservanza delle avvertenze può provocare scottature o ustioni.



Nota:

Questo simbolo indica suggerimenti e informazioni importanti per l'utente.

AVVERTENZE

Avvertenze di sicurezza



Attenzione!

- L'apparecchio può essere utilizzato anche da bambini di età superiore agli 8 anni e da persone con ridotte capacità psico-fisico-sensoriali o con esperienza e conoscenze insufficienti, purché attentamente sorvegliate e istruite su come utilizzare in modo sicuro l'apparecchio e sui pericoli che ciò comporta.

Assicurarsi che i bambini non giochino con l'apparecchio.


Pulizia e manutenzione da parte

dell'utente non devono essere effettuate da bambini, a meno che non siano sorvegliati.

- Tenere lontani dall'apparecchio i bambini di età inferiore a 3 anni, a meno che non siano costantemente sorvegliati.
- Consentire ai bambini di età compresa tra 3 e 8 anni solo di accendere/spegnere l'apparecchio, purché questo sia collocato o installato nell'abituale posizione operativa ed essi siano attentamente sorvegliati e istruiti su come utilizzare in modo sicuro l'apparecchio e sui pericoli che ciò comporta.

Non consentire ai bambini di età compresa tra 3 e 8 anni di inserire la spina, regolare e pulire l'apparecchio o eseguirne la manutenzione.

ATTENZIONE: Alcune parti dell'apparecchio possono diventare molto calde e provocare ustioni. È necessario prestare particolare attenzione in presenza di bambini o persone vulnerabili.

- **ATTENZIONE:** Non coprire  in nessun caso l'apparecchio durante il funzionamento, per evitare un pericoloso surriscaldamento.
- Il circuito di questo apparecchio è riempito con un'esatta quantità di

olio speciale e le riparazioni che ne richiedono l'apertura devono essere eseguite solo da un centro di assistenza autorizzato dal costruttore.

Ogni eventuale fuoriuscita d'olio va segnalata al Servizio Assistenza Clienti. Per maggiori dettagli, consultare la garanzia allegata.

- L'apparecchio non va collocato direttamente sotto una presa di corrente fissa.
- Non utilizzare mai il radiatore vicino a vasche da bagno, lavandini, docce o piscine.
- Se il cavo di alimentazione è danneggiato, deve essere sostituito dal costruttore o dal suo servizio di assistenza tecnica, o da una persona con qualifica simile in modo da prevenire ogni rischio.
- **ATTENZIONE:** per evitare i rischi connessi al resettaggio accidentale del sistema di sicurezza, questo apparecchio non deve essere alimentato tramite un timer esterno.



Nota:

- Non utilizzare mai il radiatore per asciugare la biancheria.
- Non mettere mai il cavo di alimentazione in cima al radiatore quando questo è caldo.
- Si consiglia di non posizionare il radiatore in corrente d'aria in quanto forti correnti possono compromettere l'efficienza dell'apparecchio.
- Utilizzare il radiatore solo in posizione verticale.
- Posizionare l'apparecchio a una distanza di almeno 50 cm da mobili o altri oggetti.

- Al primo utilizzo, fare funzionare l'apparecchio con il termostato al massimo per almeno 15 minuti per eliminare l'odore di "nuovo".
Una piccola fuoriuscita di fumo dovuto alla presenza di sostanze protettive applicate alle resistenze prima del trasporto è da considerarsi normale.
- Non ostruire le griglie di uscita o di entrata dell'aria poste sul fondo dell'apparecchio.
- Posizionare l'apparecchio in modo che la spina e la presa di corrente siano facilmente raggiungibili anche dopo l'installazione.
- Non usare questo apparecchio in una stanza la cui superficie è inferiore a 4 m².
- Un dispositivo di sicurezza interrompe il funzionamento dell'apparecchio in caso di surriscaldamento accidentale.
Per reimpostare l'apparecchio, contattare il Servizio Assistenza Clienti, come indicato nella garanzia allegata.



Pericolo di ustioni!

- Si sconsiglia l'uso di prolunghe, in quanto durante il funzionamento del radiatore potrebbero surriscaldarsi.
- C** L'apparecchio è conforme alle seguenti direttive CE:
- direttiva Bassa Tensione 2006/95/CE e successive modifiche;
 - direttiva CEE 2004/108 sulla compatibilità elettromagnetica (CEM) e successive modifiche.

Smaltimento



Ai sensi della direttiva Europea 2002/96/EC, non smaltire l'apparecchio insieme ai rifiuti domestici ma consegnatelo ad un centro di raccolta differenziata ufficiale.

DESCRIZIONE

- A** termostato
- B** selettore di potenza
- C/D/E** spie indicatrici (MIN, MED, MAX)
- F** portacavo
- G** ruota

USO

Sistemazione delle ruote

Capovolgere il radiatore su un tappeto o su un'altra superficie morbida per evitare di danneggiare la vernice.

Aprire completamente le ruote ruotandole verso l'esterno (Fig. 1). Rimettere il radiatore in posizione verticale.

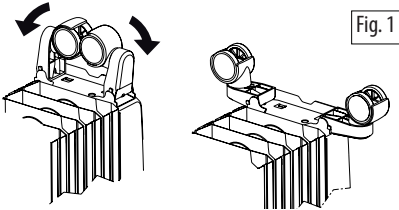


Fig. 1

Attenzione

Utilizzare il radiatore tenendolo sempre in posizione verticale (ruote in basso, comandi in alto).

Qualsiasi diversa posizione può creare una situazione di pericolo.

Collocazione

L'apparecchio non deve essere posto immediatamente sotto una presa di corrente fissa. Non utilizzare l'apparecchio in stanze con una superficie inferiore a 4 m².

Allacciamento elettrico

- Prima di collegare la spina alla presa di corrente, verificare che la tensione di rete sia conforme al valore indicato nella targa caratteristiche e che la presa e la rete di alimentazione elettrica siano adeguate al carico utilizzato.
- Controllare, inoltre, la capacità dei fusibili.
- COLLEGARE IL RADIATORE SOLO A UNA PRESA DI TERRA.
- Il presente apparecchio è conforme alla Direttiva europea 2004/108/CE sulla compatibilità elettromagnetica.

Evitare il contatto di abbigliamento, biancheria, mobili e materiale infiammabile con la presa di corrente che alimenta il radiatore.

Accensione

Inserire la spina nella presa di corrente, ruotare la manopola del termostato al massimo e accendere l'apparecchio con il selettore di potenza:

- ruotare il selettore in posizione MIN per impostare la

potenza minima (si accende la spia "MIN")

- ruotare il selettore in posizione MED per impostare una potenza media (si accendono le spie "MIN/MED")
- ruotare il selettore in posizione MAX per impostare la massima potenza (si accendono le spie)

Regolazione del termostato

Quando l'ambiente avrà raggiunto la temperatura desiderata, ruotare lentamente la manopola del termostato in senso orario fino a sentire un "click" e non oltre.

La temperatura così fissata verrà automaticamente regolata e mantenuta costante dal termostato. Se l'apparecchio è un modello a tre livelli di potenza, nelle stagioni più miti o quando la temperatura non è particolarmente fredda, impostare il livello minimo di potenza in modo da ottimizzare i consumi.

Funzione antigelo

Ruotare la manopola del termostato in posizione * e il selettore di potenza su MAX. L'apparecchio mantiene l'ambiente ad una temperatura di circa 5°C impedendo il congelamento con un minimo dispendio di energia.

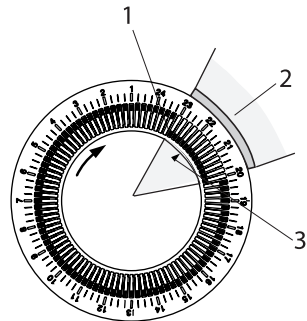
Nei modelli con il timer, i dentini vanno spinti verso l'interno.

Nota

Per spegnere completamente l'apparecchio, ruotare il selettore di potenza su "0" e disinserire la spina dalla presa elettrica.

MODELLI CON TIMER

Come usare il timer



Per programmare la funzione di riscaldamento, procedure come segue:

- Controllare l'ora attuale sul proprio orologio. Se, ad esempio, sono le 10 di sera, ruotare il quadrante

del timer in senso orario fino a che il numero 22 (10 di sera) non sia allineato con l'indice di riferimento ▲ (3). Impostare gli intervalli di tempo in cui si desidera che l'apparecchio funzioni spingendo i dentini (1) all'interno.

Ogni dentino (1) corrisponde a un periodo di 15 minuti. Resteranno così visibili i settori corrispondenti agli orari di utilizzo (2).

Una volta impostato il timer, il radiatore entrerà in funzione tutti i giorni agli orari programmati (importante: la spina del radiatore deve essere sempre inserita).

- Per cambiare la programmazione, riportare i dentini nella posizione iniziale e impostare nuovi intervalli di funzionamento.
- Se si desidera far funzionare l'apparecchio senza programmarlo, spingere tutti i dentini all'interno. In tal caso, per spegnere completamente l'apparecchio oltre a ruotare la manopola su "OFF" è necessario disinserire la spina, evitando così che il timer resti in funzione.

IMPORTANTE: NON RUOTARE IL QUADRANTE DEL TIMER IN SENSO ANTIORARIO

Il timer è un orologio elettrico e funziona solo quando è inserita la spina.

Quando la spina è disinserita, il timer si arresta e successivamente dovrà essere reimpostato.

DISPOSITIVO DI SICUREZZA

Un dispositivo di sicurezza interrompe il funzionamento dell'apparecchio in caso di surriscaldamento.

Per riaccendere l'apparecchio, contattare il Centro Assistenza De'Longhi più vicino.

MANUTENZIONE

Disinserire sempre la spina e lasciare raffreddare l'apparecchio.

Pulire il radiatore con un panno morbido e umido, non usare detersivi o sostanze abrasive.

Se si prevede di non utilizzare il radiatore per qualche tempo, avvolgere il cavo di alimentazione sul portacavo e riporre l'apparecchio in un luogo asciutto.

L'apparecchio è stato progettato per funzionare perfettamente per molti anni.

In caso di funzionamento difettoso non cercare di riparare da soli il radiatore: si rischia di provocare un incendio e shock elettrici.

Contattare il Centro Assistenza De'Longhi più vicino (vedi elenco dei Centri assistenza De'Longhi).

DATI TECNICI

Tensione di alimentazione	Vedi targhetta caratteristiche
Potenza assorbita	“

RISOLUZIONE DEI PROBLEMI

PROBLEMA	CAUSA	SOLUZIONE
L'apparecchio non funziona	<ul style="list-style-type: none">- Verificare di aver inserito la spina e che la presa elettrica sia attiva.- Verificare la presenza di eventuali ostruzioni.- La temperatura impostata può essere troppo bassa.	<ul style="list-style-type: none">- Inserire la spina nella presa elettrica.- Rimuovere ciò che ostruisce e lasciare raffreddare l'apparecchio. Se l'apparecchio continua a non funzionare contattare il Centro assistenza De'Longhi più vicino.- Impostare una temperatura più alta.