



הוראות הפעלה

לרדיאטור

דגמים:

TRD40820

TRD41025

BRIMAG

מותגים מבית טוב

הקדמה

חברת ברימאג בע"מ מודה לכם שבחרתם במוצר זה!
כדי להפיק את מירב התועלת מהמוצר, אנא קראו בעיון את הוראות ההפעלה שבחוברת זו ושימרו עליה בהישג יד לשימוש עתידי.
הקפידו להשתמש במוצר אך ורק בהתאם להוראות הבטיחות.
לרשותכם עומד מרכז שירות הלקוחות של חברת ברימאג בע"מ:

טלפון 8404*

לפני שימוש ראשון

- הוציאו מהאריזה את כל חלקי המכשיר ובדקו את תקינותם. במקרה ונתקלתם בבעיה פנו בהקדם האפשרי למוכר.
- למען בטיחות ילדיכם, אנא שמרו את כל חומרי האריזה (שקיות פלסטיק, קופסאות קרטון, קלקר וכו') מחוץ להישג ידם.
- הקפידו להסיר כל פסולת אריזה שעלולה להשאר במכשיר.
- יש להפעיל פעם ראשונה בסביבה מאווררת - ייתכן ריח רע מהמכשיר.

אזהרה

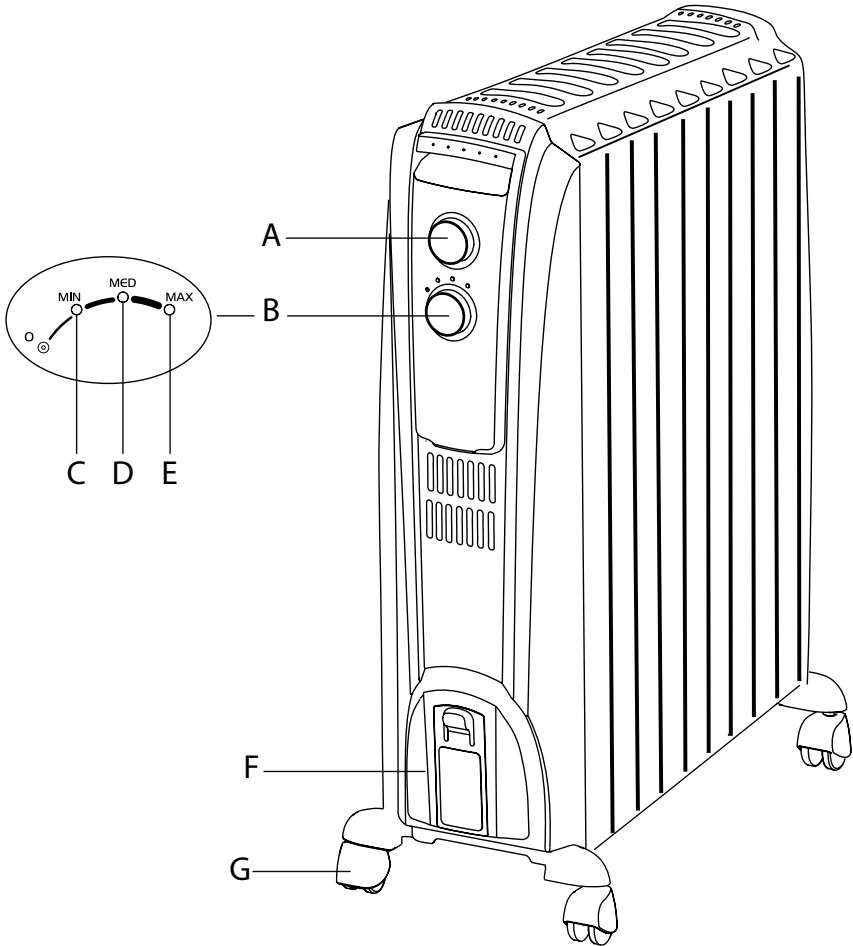
לאחר הפיכת הרדיאטור יש להמתין כשעה עד לירידת השמן.

סכנת התחשמלות!

יש לבדוק מדי פעם את תקינות כבל החשמל.
אין להשתמש במכשיר במקרה שכבל החשמל ניזוק.
תיקון או החלפת כבל החשמל יבוצע אך ורק במעבדת שרות מוסמכת.



חלקי המכשיר



הוראות בטיחות

מבוא

- תודה על שבחרתם במוצר מתוצרת Delonghi.
- נא פנו מספר רגעים לקריאת ההוראות על מנת למנוע סיכונים או נזק למכשיר.

סמלים בהם נעשה שימוש בחוברת זו

- אזהרות חשובות מזוהות באמצעות הסמלים להלן.
- חשוב לכבד אזהרות אלה.
- אי כיבוד האזהרות עלול להוביל להתחשמלות, לפציעה חמורה, לכוויות, לדליקה או לנזק למכשיר.



- אי ציות לאזהרה עלול לגרום לפציעה או לנזק למכשיר.



- אי ציות לאזהרה עלול לגרום לכוויות או לשלפוחיות.




- סמל זה מציין המלצות ומידע חשוב למשתמש.

אזהרות חשובות

אזהרות בטיחות



- יש להרחיק ילדים מתחת לגיל 3 אלא אם הם תחת השגחה מתמדת.
- ילדים בגילאים 3-8 יכולים להפעיל/לכבות את המכשיר בהנחה שהוא מונח או מותקן במיקום ההפעלה המיועד הרגיל שלו וניתנת להם השגחה או הדרכה על אודות השימוש במכשיר מהאדם האחראי על ביטחונם. אין לאפשר לילדים בגילאים 3-8 לחבר את המכשיר, להפעיל, לנקות או לתחזק אותו. זהירות – חלקים מסוימים של מכשיר זה עלולים להתלהט מאוד ולגרום כוויות. יש לנקוט משנה זהירות בעת שימוש במכשיר בנוכחות ילדים ואנשים פגיעים.
-  **אזהרה:** לעולם אל תכסו את המכשיר במהלך השימוש, היות ודבר זה עלול להוביל להתחממות יתר מסוכנת. גוף רדיאטור זה ממולא בכמות מדויקת של שמן מיוחד, כך שתיוונים המצריכים את פתיחת שמן הגוף יעשו ע"י טכנאי מוסמך של חברתנו בלבד. יש לדווח על כל נזילת שמן למוקד השירות.
- אין למקם את המכשיר ישירות מתחת לשקע חשמלי.
- אל תשתמשו ברדיאטור בקרבת אמבטיות, כיורי רחצה, מקלחות, כיורים ובריכות שחייה.
- כשכבל הזינה ניזוק, יש להחליפו ע"י טכנאי מוסמך של חברתנו, למניעת סכנות.
- שימו לב: אין להפעיל מכשיר זה דרך טיימר חיצוני, למניעת סכנה הנובעת מאתחול בשוגג של מערכת הבטיחות.

חלקי המכשיר/שימוש

נא שימו לב:

- לעולם אל תשתמשו ברדיאטור לייבוש כביסה.
- לעולם אל תניחו את כבל הזינה מעל הרדיאטור כאשר הוא לוחט.
- אנו ממליצים שלא להניח את המכשיר ברוח פרצים, היות ורוחות פרצים חזקות עלולות להשפיע באופן שלילי על יעילות פעילותו.
- השתמשו ברדיאטור במצב אנכי בלבד.
- יש להרחיק את הרדיאטור 50 ס"מ לפחות מרהיטים או מחפצים אחרים.
- הפעילו את הרדיאטור 15 דקות לפחות כשהתרמוסטט מכונן לדרגה מקסימלית, בהפעלה הראשונית של המכשיר, להפגת הריח "החדש".
- המכשיר עשוי להפיץ מעט עשן כתוצאה מחומרי המגן המיושמים על גוף החימום לפני ההובלה.
- אל תחסמו את סבכות פתחי יציאת האוויר החם או את סבכת יניקת האוויר בתחתית המכשיר.
- הציבו את המכשיר כך שהתקע והשקע יהיו נגישים בקלות גם לאחר ההתקנה.
- אל תשתמשו במכשיר בחדרים ששטחם קטן מ-4 מ"ר.
- המכשיר מצויד בהתקן בטיחות המכבה אותו במקרה של התחממות יתר בשוגג. נא פנו למוקד השירות, לאיפוס.

סכנת כוויית!


- לא מומלץ להשתמש בכבל מאריך היות והוא עלול להתחמם יתר על המידה במהלך הפעלת הרדיאטור.

CE מכשיר זה תואם להנחיות האיחוד

האירופי הבאות:

- הנחיית מתח נמוך 2006/95/EC והתיקונים הנלווים;
- הנחיה 2004/108 בנושא תאימות אלקטרומגנטית (EMC) והתיקונים הנלווים;

סילוק מכשיר ישן

הסימול על המוצר או על האריזה  (איור מימין) משמעו שהמוצר לא יטופל כאשפה ביתית רגילה. במקום זאת יש להעביר אותו לנקודת איסוף לצורך מחזור הרכיבים החשמליים והאלקטרוניים.

חלקי המכשיר

A תרמוסטט

B כפתור בורר עוצמת חימום

C/D/E נוריות חיווי עוצמת חימום (MIN, MED, MAX)

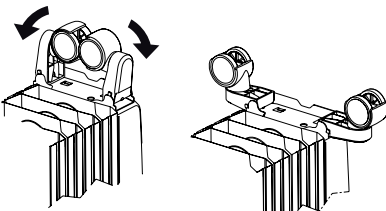
F מחזיק כבל הזינה

G גלגל

שימוש

התקנת הגלגלים

הפכו את הרדיאטור על ראשו והניחו אותו על שטיח או משטח רך למניעת נזק לגימור הצבע. פרסו את הגלגלים במלואם באמצעות סיבובם כלפי חוץ (איור 1). הפכו את הרדיאטור בחזרה למצבו האנכי.



איור 1

שימוש

זהירות

הפעילו תמיד את הרדיאטור במצב אנכי בלבד (הגלגלים למטה, הפקדים למעלה). כל תנוחה אחרת עלולה ליצור מצב מסוכן.

מיקום

אין למקם את המכשיר ישירות מתחת לשקע חשמלי.
אל תשתמשו במכשיר בחדרים ששטחם קטן מ-4 מ"ר.

חיבור

- ודאו לפני השימוש במכשיר שמתח רשת החשמל בביתכם תואם למצוין בתווית הנתונים ושהשקע החשמלי ורשת החשמל תואמים לעומס המצוין.
 - בדקו גם את קיבול הזרם של הנתכים בארון החשמל שלכם. חברו את הרדיאטור לשקע חשמלי מוארק בלבד.
 - מכשיר זה תואם להנחיית האיחוד האירופי 2004/108/EC בנושא תאימות אלקטרומגנטית.
- הרחיקו בגדים או מצעים רפויים, רהיטים וחומרים דליקים מהשקע החשמלי אליו מחובר הרדיאטור.

הפעלה

- חברו את התקע לשקע, סובבו את חוגת התרמוסטט למקסימום והפעילו את המכשיר כמתואר להלן באמצעות שימוש בכפתור בורר עוצמת החימום:
- סובבו את כפתור בורר עוצמת החימום למצב **MIN** לבחירה בהספק מינימלי (נורית החיווי **min** תאיר).
 - סובבו את כפתור בורר עוצמת החימום למצב **MED** לבחירה בהספק בינוני (נוריות החיווי **min/med** יאירו).

- סובבו את כפתור בורר עוצמת החימום למצב **MAX** לבחירה בהספק מקסימלי (נוריות החיווי יאירו).

כוונון התרמוסטט

סובבו באיטיות את חוגת התרמוסטט בכיוון השעון עד להישמע "קליק" ולא מעבר לכך, כשטמפרטורת החדר הגיעה לדרגה הרצויה.
התרמוסטט יכוון אז אוטומטית את הטמפרטורה שנקבעה וישמור אותה קבועה.
אם הדגם שברשותכם מצויד ב-3 דרגות חימום, בחרו בעוצמת חימום מינימלית בעונות מעבר או בימים בהם הטמפרטורה אינה קרה במיוחד, לחיסכון בצריכת החשמל.

פונקציית מניעת קפיאה

סובבו את חוגת התרמוסטט למצב * ואת כפתור בורר עוצמת החימום ל-MAX.
המכשיר ישמור על טמפרטורת חדר מינימלית של כ-5°C, ובכך ימנע קפיאה תוך חיסכון בחשמל. יש לדחוף פנימה את השיניים בדגמים המצוידים בטיימר.

תזכורת

סובבו את כפתור בורר עוצמת החימום למצב "0" ולאחר מכן נתקו את המכשיר מהשקע, לכיבוי מלא של המכשיר.

דגמים עם טיימר/בטיחות/תחזוקה

חשוב: אל תסובבו את חוגת השעון נגד כיוון השעון.

הטיימר הוא כמו שעון חשמלי והוא פועל רק כשהמכשיר מחובר לשקע. הטיימר נעצר כשמנתקים את המכשיר מהשקע ויש לתכנת אותו מחדש מאוחר יותר.

התקן בטיחות

התקן בטיחות מכבה את הרדיאטור במקרה של התחממות יתר. פנו למוקד השירות, לאיפוס הרדיאטור.

תחזוקה ושירות

נתקו תמיד את הרדיאטור מהשקע ואפשרו לו להתקרר.

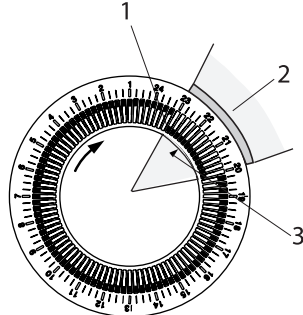
נגבו את הרדיאטור במטלית רכה לכה; אל תשתמשו בדטרגנטים או בתכשירי ניקוי חריפים. גללו את כבל הזינה סביב המחזיק ואחסנו את הרדיאטור במקום יבש כשאינכם מתכוונים להשתמש בו משך זמן מה. מכשיר זה תוכנן לשימוש אמין לאורך שנים. אל תנסו לתקן את הרדיאטור בעצמכם במקרה של תקלה או ספק: דבר זה עלול להגדיל את הסיכון לדליקה ולהתחשמלות. פנו למוקד השירות.

מאפיינים טכניים

אספקת חשמל ראו תווית נתונים
הספק ראו תווית נתונים

דגמים עם טיימר

כיצד להשתמש בטיימר



פעלו בהתאם להוראות הבאות, לתכנות החימום:

- הביטו בשעה בשעון שלכם. אם השעה היא 10 בערב, סובבו את דסקית הטיימר הממוספרת עד שהמספר 22 (10 בערב) על הדסקית מקבילה לחץ ▲ (3) על הטיימר. כווננו את פרקי הזמן בהם ברצונכם שהמכשיר יפעל באמצעות דחיפת השיניים (1) פנימה. כל שן (1) תואמת לפרק זמן של 15 דקות. דבר זה ישאיר אזורים נראים התואמים למשכי ההפעלה (2). לאחר הכיוון, הרדיאטור יפעל אוטומטית בכל יום במהלך הזמנים שתוכנתו (חשוב: על הרדיאטור להיות מחובר תמיד לשקע).
- החזירו את השיניים למיקום הראשוני לשינוי התכנות וכווננו את משכי ההפעלה החדשים.
- דחפו את כל השיניים פנימה אם ברצונכם להפעיל את המכשיר ללא תכנות. במקרה זה, עליכם גם לנתק את המכשיר מהשקע בנוסף לסיבוב החוגה למצב כבוי (off), לכיבוי מלא של המכשיר ולמניעת הפעלה רציפה של הטיימר.

פתרון בעיות

פתרון	גורם	בעיה
<ul style="list-style-type: none"> • חברו אותו לשקע. • הסירו את החסימה ואפשרו למכשיר להתקרר. נא פנו למוקד השירות אם המכשיר אינו פועל. • כווננו את הטמפרטורה לדרגה גבוהה יותר. 	<ul style="list-style-type: none"> • ודאו שהוא מחובר לשקע ושהשקע תקין. • בדקו אחר חסימות. • ייתכן ודרגת הטמפרטורה שקבעתם נמוכה מדי. 	<p>הרדיאטור אינו פועל</p>



BRIMAG

מותגים מבית טוב

כתובתנו: השקמה 19, אזור, 58001
דוא"ל: brimag@digital-age.co.il
אתר החברה: www.brimag.co.il