

전기 라디에이터 OIL RADIATOR

KR

사용설명서



V550920T

* 본 사용설명서를 읽으신 후에 버리지 마시고 반드시 보관하십시오.

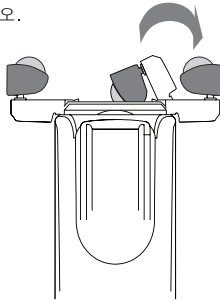
목차	2
편리한 접이식 바퀴	4
각 부 명칭	4
제품 설치 장소	5
전원 연결	5
제품 켜기	5
온도 조절	5
타이머 설정	5 ~ 6
유지 관리 및 서비스	6
중요 안전 수칙	7
제품의 폐기	7
품질 보증서	10

라디에이터 V550920T 사용설명서

편리한 접이식 바퀴

제품 손상을 방지하기 위해 부드러운 천을 바닥에 펴 놓은 후, 제품을 거꾸로 뒤집으십시오. 바퀴를 바깥쪽 방향으로 완전히 돌려 여십시오. (그림 참조)

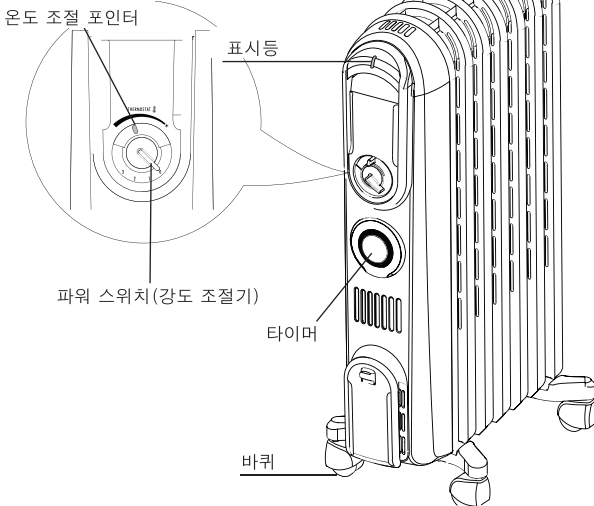
제품을 바로 세우십시오.



중요사항

사용 중 라디에이터는 아래 그림과 같이 반드시 지면과 수직이 되어야 합니다. (바퀴는 하단, 컨트롤 버튼은 상단) 다른 형태로의 설치는 위험을 초래할 수 있습니다.

각 부 명칭



1. 제품 설치 장소

라디에이터를 가장 추운 창문 (외풍이 가장 심한 곳) 아래 또는 원하는 곳에 설치하십시오.
라디에이터는 차가운 외풍의 영향을 최소한으로 줄일 수 있습니다.
제품을 고정된 콘센트 아래에 직접적으로 설치하지 마십시오.
4㎡ 이하의 공간에서는 제품을 사용하지 마십시오.

2. 전원 연결

본 제품은 극성을 올바르게 하여 AC 220V / 60Hz 의 전원에 연결되어야 합니다.
의류, 가정용 섬유, 가구 등의 인화성 물질과 제품의 전원 콘센트 사이의 접촉을 피하십시오.

3. 제품 켜기

전원 플러그를 콘센트에 꽂은 후, 온도조절 포인터를 끝까지 돌려서 최대로 놓고 파워 스위치(강도 조절기)를 아래와 같이 돌려서 라디에이터를 켜십시오. 제품 작동 중에는 램프에 불이 들어옵니다.

- 파워 스위치를 레벨 1에 놓으십시오. (최저 히팅 강도)
- 파워 스위치를 레벨 2에 놓으십시오. (중간 히팅 강도)
- 파워 스위치를 레벨 3에 놓으십시오. (최고 히팅 강도)

주의사항:

경제성을 위해, 제품이 원하는 작동 온도에 도달하면 최저 또는 중간 히팅 강도를 사용할 수 있습니다.
(파워 스위치를 레벨 1~2로 조절)

4. 온도 조절

방의 온도가 원하는 온도에 도달하면, 온도 조절기를 "딸깍" 소리가 날 때까지 시계방향으로 천천히 돌리고 더 이상 돌리지 마십시오.

온도 조절기가 자동으로 설정된 온도를 조절하고 지속적으로 온도가 유지시킵니다.

봄, 가을 또는 날씨가 춥지 않을 때는 히팅 강도를 약하게 하여 에너지를 절약할 수 있습니다. (파워 스위치 레벨 1)

동결 방지 기능

온도 조절 다이얼을 * 위치에 놓고 작동하면 실내 온도를 약 5℃로 유지할 수 있으므로 최소의 전력비로 동결 방지를 할 수 있습니다. (파워 스위치의 위치는 레벨 1, 2, 3 중 한 가지를 택하고 0으로 놓지 마십시오.)

주의사항:

제품의 전원을 완전히 끄려면 파워 스위치를 "0" 위치에 놓으십시오.

5. 타이머 설정

시간 설정

모든 타이머가 그러하듯, 타이머를 세팅하기 위해서 먼저 정확한 시간을 설정해야 합니다.

가령 현재 시간이 오전 9시 30분이려면, 타이머 다이얼을 시계 방향(화살표 방향)으로 돌려서 9시 30분에 맞도록 9와 10의 중간 눈금에 포인터를 맞추십시오.

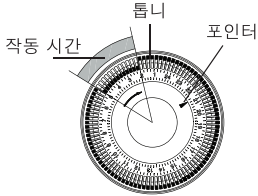
중요사항: 타이머를 절대로 반시계 방향으로 돌리지 마십시오.

타이머는 전기로 작동되므로 전원 플러그가 콘센트에 꽂혀 있어야 작동됩니다.

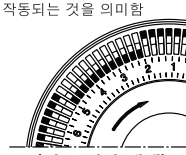
만약 플러그가 뽑혀 전원 연결이 해제되면, 타이머 작동이 중지되므로 시간 설정을 다시 해야 합니다.

타이머

아래 그림 참조:



아래 그림과 같은 경우,
02:00 부터 05:00까지
작동되는 것을 의미함



(작동 시간 예제)

중요사항: 타이머는 각각 15분을 나타내는 96개의 톱니로 구성되어 있습니다. 정해진 시간에 제품이 작동하고 꺼질 수 있도록 설정할 수 있습니다. 타이머는 15분 간격으로 설정할 수 있고, 24시간 동안 48번의 사이클(켜고 꺼지는 동작)까지 설정할 수 있습니다. 톱니는 손가락으로 밀거나 당겨서 조절할 수 있습니다. 톱니 한 개를 다이얼의 중앙을 향해 밀면, 라디에이터는 해당 톱니에 정해진 시간에 도달하면 15분 동안 작동합니다. 만약 모든 톱니가 중앙을 향해 있고 톱니 한 개만 바깥쪽을 향하고 있으면, 해당 톱니에 정해진 시간에 도달하면 15분 동안 작동이 중지됩니다.

타이머 사용하기

- A) 플러그를 콘센트에 꽂으십시오.
- B) 다이얼을 시계 방향으로 돌려서 현재 시각을 설정하십시오. (타이머 설정 참조)
- C) 작동을 원하지 않는 시간에 해당하는 부분의 톱니를 바깥 방향으로 당기십시오.
예를 들어 상단 우측의 그림처럼 설정된 라디에이터는 2시에서 5시 사이에 작동될 것입니다.
- D) 파워 스위치로 강도를 조절하십시오. (레벨 1, 2, 3)
- E) 원하는 시간에 작동되도록 톱니를 조절하여 설정하면, 라디에이터는 설정된 시간에 작동이 시작되고 중지될 것입니다.
- F) 라디에이터의 플러그가 소켓에 꽂혀 있는 동안, 타이머는 정확한 시간을 유지합니다.

타이머 설정 해제 (해당 모델에 한함)

타이머 기능을 해제하려면, 설정된 시간의 톱니를 모두 바깥 방향으로 당기십시오.
다시 타이머를 작동하려면, 앞서 설명한 타이머 사용하기 부분을 참조하십시오.

안전 장치

과열이 발생할 경우에는 안전 장치로 인해 라디에이터의 전원이 꺼집니다. 라디에이터를 다시 작동하기 위해서는 인증된 드롱기 서비스센터에 연락하십시오.

6. 유지 관리 및 서비스

제품을 조작하기 전에 항상 플러그를 소켓에서 뽑고 제품이 충분히 식을 때까지 기다리십시오.


먼지에 쌓인 라디에이터를 청소하기 위해서는 세제 또는 연마제를 절대로 사용하지 말고, 부드럽고 젖은 천을 사용하십시오. 라디에이터를 오랜 시간동안 사용하지 않는다면, 제품의 전선 감개 주위로 전원 케이블을 정리하고 제품을 건조한 곳에서 보관하십시오.

본 제품은 지난 수 년간 문제없이 생산되었습니다.

제품이 고장났거나 결함이 의심되는 경우, 직접 수리하려고 하지 마십시오. 화상 또는 감전의 위험이 있습니다.

가까운 곳의 인증 받은 드롱기 서비스센터에 연락하십시오.

7. 중요 안전 수칙

 **중요사항:** 제품의 과열을 방지하기 위해, 제품 작동 중에는 어떠한 경우에도 위험한 온도 상승을 유발하는 천, 종이 등을 제품 위에 덮지 마십시오.

이 경고를 무시할 경우, 안전 장치가 라디에이터 기능을 중지할 수 있습니다. 재설정하려면 지출 지원 서비스에 문의하십시오. (드름기 서비스센터)

주의: 의도하지 않는 온도 차단 장치의 리셋으로 인한 손해를 피하기 위해, 절대로 외부 타이머와 같은 전환 장치 또는 주기적으로 전원을 켜고 끄는 회로 장치를 통해 전원을 공급 하지 마십시오.

- 욕조, 샤워실, 싱크대 또는 수영장 주변과 같이 물기가 있는 곳에서 라디에이터를 사용하지 마십시오.
본 제품은 안전을 책임질 수 있는 자에 의해 감독 또는 지시되는 경우를 제외하고, 어린이를 포함하여 육체적, 감각적, 정신적 장애를 지닌 자 또는 미숙자와 조작 지식이 없는 자가 사용할 수 있도록 고안되지 않았습니다. 어린이가 절대로 제품을 가지고 놀지 못하게 하십시오.
- 세탁물 건조를 위한 목적으로 라디에이터를 사용하지 말고, 뜨거운 곳에 전원 케이블을 놓지 마십시오.
- 라디에이터는 항상 지면과 수직이 되도록 세워서 사용해야 합니다.
- 전원 케이블이 손상됐을 경우, 위험을 피하기 위해 제조사, 인증된 서비스센터 또는 유자격 전기 기사를 통해서 교체되어야 합니다.
- 제품을 처음 사용할 때에는 최소한 2시간 동안 가장 높은 온도와 강도로 작동시키십시오. 이 시간 동안 제품에서 나오는 냄새를 제거하기 위해 반드시 환기 시켜야 합니다. (가열 기구는 최초 사용 시에 반드시 환기해야 합니다.)
- 제품을 작동 시켰을 때 약간의 소리가 나는 것은 정상적인 현상입니다.
- 제품을 소켓 (고정 콘센트) 아래에 위치하면 안됩니다.
- 본 제품은 정확한 양의 오일이 담겨져 있고 제품을 열어야 하는 수리는 반드시 제조사 또는 인증 받은 기술지원센터 (서비스센터)를 통해 수행되어야 합니다. 오일이 새 경우, 제조사 또는 서비스센터에 문의하십시오.
- 제품을 폐기하려면 오일 폐기에 관련된 법을 준수하십시오.
- 이 제품은 4m³ 이하의 공간에서 절대로 사용하지 마십시오.

8. 제품의 폐기

유럽공동체 지침 제 2002/96/EC의 규정에 따라 올바른 방법으로 제품을 폐기하는 것이 중요합니다.



제품의 수명이 끝나면 본 제품을 도시폐기물(생활쓰레기)로 분류해서는 안됩니다.

폐기 제품은 반드시 유자격 폐기물 수집소 또는 이러한 서비스를 제공하는 수거자를 통해 폐기되어야 합니다. 가정용 가전기기의 분리수거는 부적절한 폐기로 인해 환경과 건강에 악영향을 미치는 것을 방지하고 중요한 재생 에너지를 얻는 것을 가능하게 합니다.

가정용 가전기기를 분리배출하기 위한 표시로서 제품에는 좌측의 심벌(Crossed-out Wheeled Dustbin)이 사용됩니다.

※ 유럽의 규정과 비슷하나 대한민국은 지역 동사무소 등에 신고하고 분리 배출용 라벨을 제품에 붙여 폐기해야 하며, 자세한 폐기 방법은 관할 동사무소 등에 문의하십시오.

품질보증서

제 품 명	전기 라디에이터	모 델 명	V550920T
제조번호		구입일자	
구 입 처		고객성명	
주 소		전 화	

1. 본 제품은 엄격한 시험 결과를 거쳐 KTL의 승인을 얻은 제품이며, 기획재정부 고시 제 2006-36에 의거 소비자의 정당한 피해를 보상해 드립니다.
2. 품질보증기간 내에 정상적인 사용 상태에서 발생한 성능, 기능상의 하자에 대해서는 당사가 무상으로 수리해 드리고, 수리가 불가능한 경우는 제품을 교환해 드립니다.

품질보증기간에 해당되지 않은 다음의 경우는 유상수리해 드립니다.

 - 품질보증기간이 경과한 경우 발생한 성능 불량 및 고장
 - 소비자의 고의 또는 과실로 인하여 발생한 피해
 - 당사의 서비스센터나 대리점이 아닌 장소에서 수리하여 발생한 고장
 - 사용 전원의 이상이나 접속기기의 불량으로인한 고장(품질보증기간불문)
 - 부품자체의 수명이 다한 경우(사용설명서에 포함된 경우에 한함)
 - 천재지변에 의한 제품의 고장 또는 결함
3. 당사의 서비스를 원할 경우, A/S (080)488-7711 번으로 연락해 주시기 바랍니다.

제품별 품질보증기간 및 부품보유기간

제 품	품질보증기간	부품보유기간
전기 라디에이터	1년	3년





Living innovation

www.delonghi.com