

FUNCIONAMENTO E UTILIZAÇÃO DO RADIADOR

MODELOS COM SISTEMA "EASY WHEEL"

Vire o radiador ao contrário sobre um pano ou outra superfície macia para evitar danificar a pintura. Abra completamente as rodas, rodando-as para fora (Fig. 1). Coloque novamente o radiador na posição original.

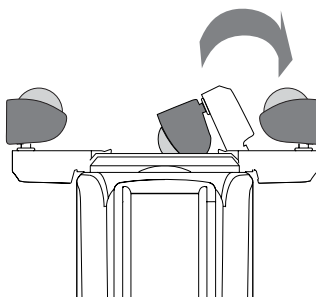


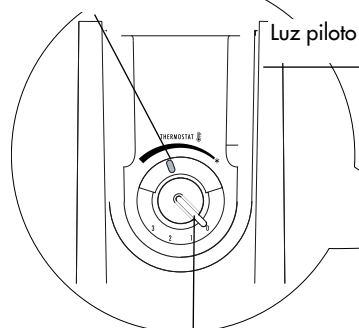
fig. 1

ATENÇÃO

Utilize o radiador mantendo-o sempre na posição vertical (rodas em baixo, comandos em cima). Qualquer outra posição pode originar uma situação de perigo!

DESCRIÇÃO DO APARELHO

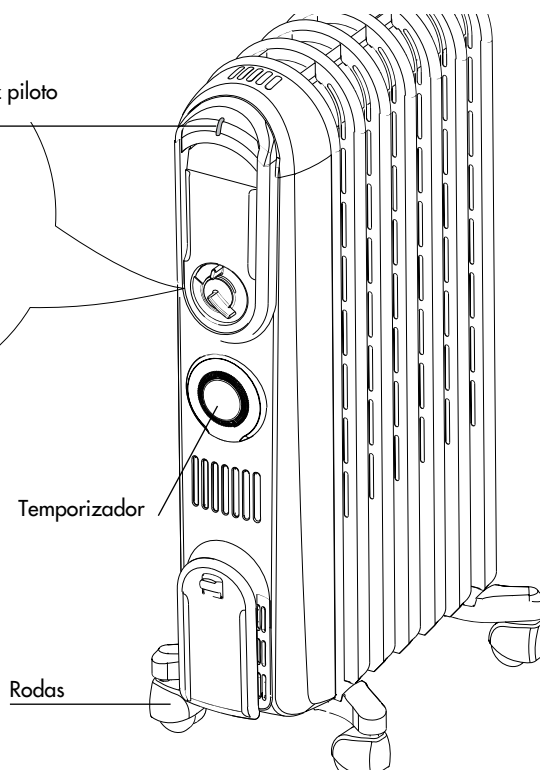
Cursor do termóstato



Selector de potência

Temporizador

Rodas



1. ONDE COLOCAR O APARELHO

Coloque o radiador no chão debaixo da janela mais fria da divisão ou em qualquer outro ponto à escolha. O radiador reduzirá ao mínimo os efeitos das correntes frias. O aparelho não deve ser colocado directamente sob uma tomada fixa. Não utilize o aparelho em divisões com uma superfície inferior a 4 m².

2. LIGAÇÃO

O radiador deve ser ligado a uma tomada de 230-240 V c.a. com uma polarização correcta e que esteja em perfeitas condições de funcionamento.

Evite o contacto de vestuário, roupa de casa, móveis e material inflamável com a tomada que alimenta o radiador.

3. FUNCIONAMENTO E UTILIZAÇÃO

Introduza a ficha na tomada de alimentação; rode o cursor do termóstato até à posição de nível máximo e ligue o aparelho utilizando o selector de potência conforme indicado de seguida:

- Rode o selector de potência para a posição **1** correspondente à potência mínima (a luz piloto acende-se).
- Rode o selector de potência para a posição **2** correspondente à potência intermédia (a luz piloto acende-se).
- Rode o selector de potência para a posição **3** correspondente à potência máxima (a luz piloto acende-se).

NOTA

Por uma questão de poupança na utilização, logo que o aparelho atinja a temperatura de exercício, podem utilizar-se as potências mínima ou intermédia (**1** ou **2**).

4. REGULAÇÃO DO TERMÓSTATO

Quando a divisão tiver atingido a temperatura desejada, rode lentamente o termóstato para a direita até à posição assinalada por um clique, sem ir além da mesma.

A temperatura assim fixada será automaticamente regulada e mantida constante pelo termóstato.

Se o seu modelo de radiador for de três potências, nas estações intermédias ou nos dias não particularmente frios, poderá seleccionar a potência inferior obtendo, assim, uma maior economia de consumo.

Função anti-gelo

Com o termóstato na posição ***** e uma potência seleccionada, o aparelho mantém a divisão a uma temperatura de cerca de 5°C, impedindo a congelação com um consumo mínimo de energia.

NOTA

Para desligar completamente o aparelho, coloque o selector de potência no "0".

5. APARELHOS COM TEMPORIZADOR

Regulação do relógio

O temporizador, como todos os relógios, deve ser regulado para a hora exacta.

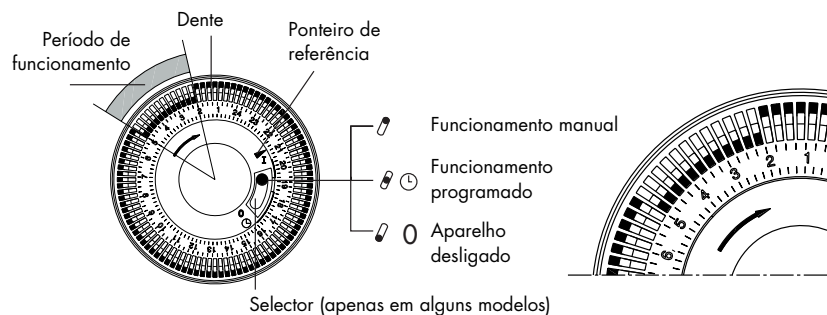
Se, por exemplo, forem 9:30 da manhã, rode o mostrador do temporizador para a direita (seguindo a direcção da seta) até que a hora 9:30 fique alinhada com o ponteiro de referência.

IMPORTANTE: NÃO RODE O MOSTRADOR DO TEMPORIZADOR PARA A ESQUERDA.

O temporizador é, para todos os efeitos, um relógio eléctrico e só trabalha se estiver ligado a uma tomada. Se for desligado, o temporizador pára e deverá ser novamente acertado.

FUNCIONAMENTO E UTILIZAÇÃO DO TEMPORIZADOR

Consulte a figura abaixo:



IMPORTANTE: O temporizador é constituído por 96 dentes, cada um dos quais representa um período de tempo de 15 minutos. O aparelho pode ser programado para se ligar e desligar a horários predefinidos. Com o temporizador, a programação é aproximada dentro de um período de 15 minutos, podendo programar-se até 48 ciclos (cada ciclo é constituído por uma activação e uma desactivação) ao longo das 24 horas. Os dentes podem ser empurrados ou puxados com os dedos. Quando um dente é empurrado para o meio do mostrador, o radiador permanece em funcionamento nesses 15 minutos. Se o dente for puxado para fora, o radiador não funciona nesse período.

Funcionamento do temporizador

- Introduza a ficha na tomada de alimentação.
- Rode o mostrador para a direita para acertar a hora actual (ver REGULAÇÃO DO RELÓGIO).
- Empurre para fora os dentes relativos ao período em que deseja que o radiador não funcione. Na figura, por exemplo, o radiador funcionará das 2:00 às 5:00.
- Rode o selector de potência para a posição desejada (1, 2 ou 3).
- Uma vez determinados os dentes para os períodos de aquecimento desejados, o radiador ligar-se-á e desligar-se-á segundo a regulação.
- O temporizador mantém a hora exacta enquanto a ficha do radiador estiver inserida na tomada de alimentação.

EXCLUSÃO DO TEMPORIZADOR (apenas para modelos com selector)

Se desejar excluir o funcionamento do temporizador, coloque o selector na posição **I** (ver a figura). Para voltar a um funcionamento programado coloque o selector na posição **⌚**.

Nota: quando o selector está na posição **0** o aparelho está desligado. Nas posições **I** e **0** o temporizador permanece, em todo o caso, actualizado de acordo com a hora actual.

Dispositivo de segurança

Um dispositivo de segurança desliga o radiador em caso de sobreaquecimento.

Para ligar novamente o radiador, contacte o Centro de Assistência mais próximo.

6. MANUTENÇÃO E ASSISTÊNCIA

Antes de qualquer intervenção, retire a ficha da tomada de alimentação e deixe arrefecer o radiador.

Limpe o pó do radiador com um pano macio e húmido sem usar detergentes ou produtos abrasivos.

Se o radiador não for utilizado por um determinado período de tempo, enrole o cabo à volta do respectivo suporte e arrume o aparelho num local seco.

Este aparelho foi fabricado para durar vários anos sem problemas.

Em caso de mau funcionamento ou de dúvida, não tente reparar o radiador sozinho: existe o risco de provocar um incêndio ou de sofrer choques eléctricos.

Contacte o Centro de Assistência mais próximo (consulte a lista dos Centros de Assistência).

7. ADVERTÊNCIAS



IMPORTANTE: Para evitar sobreaquecimentos, nunca cubra o aparelho, em nenhuma circunstância, durante o funcionamento, pois tal originará um perigoso aumento de temperatura.

Caso esta recomendação não seja respeitada, um dispositivo de segurança interrompe o funcionamento do radiador. Para restabelecer o funcionamento, é necessária uma intervenção por parte da assistência técnica.

ADVERTÊNCIA: para evitar os riscos associados ao reset acidental do interruptor de relé térmico, este aparelho não deve ser alimentado através de um dispositivo de activação/desactivação externo, como um temporizador, nem ligado a um circuito que seja regularmente ligado e desligado pelo fornecedor de energia.

- Não utilize o radiador junto a banheiras, duchas, lavatórios ou piscinas.
- Não permita o uso do aparelho a pessoas (incluindo crianças) com capacidades psicofísicas e sensoriais reduzidas, ou com uma experiência e conhecimentos insuficientes, a menos que sejam atentamente vigiadas e ensinadas por um responsável pela sua segurança. Vigie as crianças, certificando-se de que elas não brincam com o aparelho.
- Não utilize o radiador para secar roupa e não pouse o cabo de ligação sobre os elementos quentes.
- Utilize o radiador sempre e apenas na posição vertical.
- Se o cabo de alimentação estiver danificado, deverá ser substituído pelo fabricante ou pelo seu serviço de assistência técnica ou, então, por uma pessoa que possua uma qualificação análoga, de forma a prevenir qualquer risco.
- **Quando ligar o aparelho pela primeira vez, faça-o funcionar à potência máxima durante pelo menos 2 horas.**
Durante esta operação, areje bem a divisão para eliminar o cheiro "a novo" libertado pelo aparelho.
- É normal que o aparelho emita alguns ruídos aquando da primeira ligação.
- O aparelho não deve ser colocado directamente sob uma tomada fixa.
- O depósito deste aparelho possui uma quantidade exacta de óleo e as reparações que requirem a sua abertura apenas devem ser efectuadas pelo Fabricante ou pelo seu Serviço de Assistência. Em caso de fugas de óleo, contacte o Fabricante ou o seu Serviço de Assistência.
- Em caso de inutilização do aparelho, é necessário respeitar as disposições relativas à eliminação do óleo.
- Não utilize este aparelho em divisões cuja área de base seja inferior a 4 m².

Advertências para a eliminação correcta do produto nos termos da Directiva Europeia 2002/96/EC.



No fim da sua vida útil, o produto não deve ser eliminado juntamente com os resíduos urbanos. Pode ser depositado nos centros especializados de recolha diferenciada das autoridades locais ou, então, nos revendedores que forneçam este serviço. Eliminar separadamente um electrodoméstico permite evitar possíveis consequências negativas para o ambiente e para a saúde pública resultantes de uma eliminação inadequada, além de que permite recuperar os materiais constituintes para, assim, obter uma importante poupança de energia e de recursos. Para assinalar a obrigação de eliminar os electrodomésticos separadamente, o produto apresenta a marca de um contentor do lixo com uma cruz por cima.