

---

**XLM35x.xxx - XLM41x.xxx**

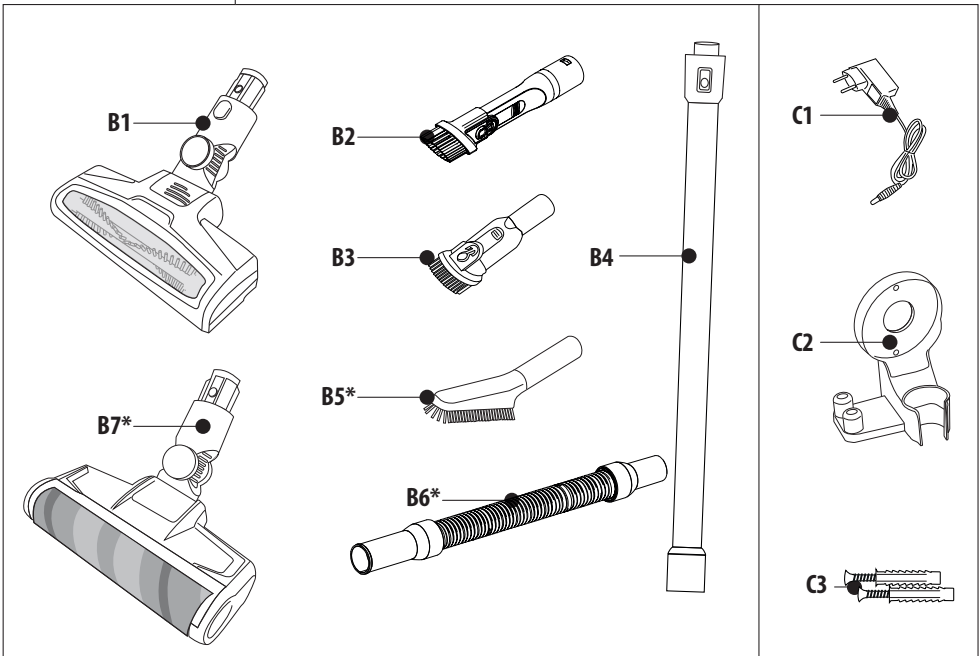
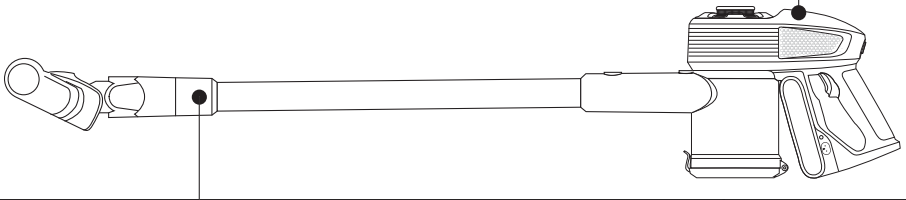
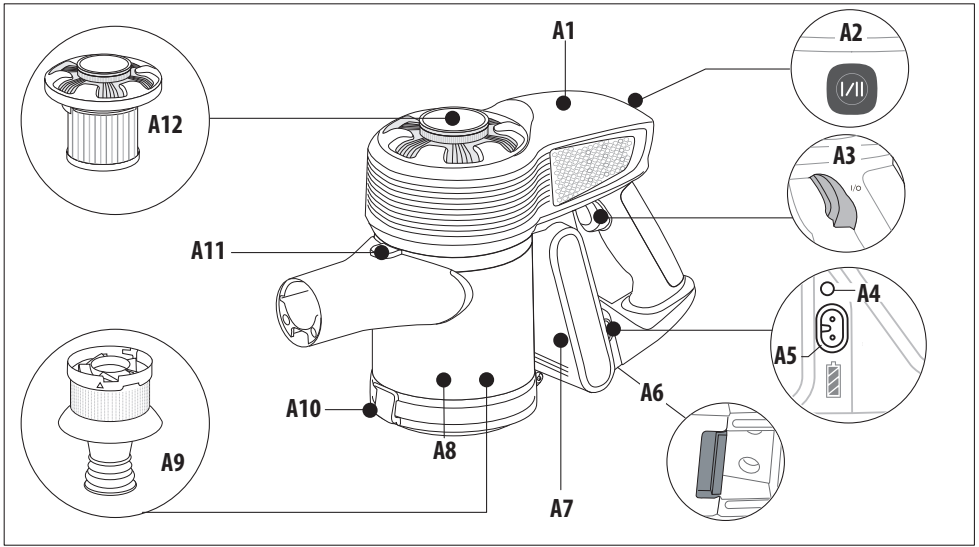


**MULTIFUNKCIJSKI SREDSTVO ZA  
ČIŠČENJE ŠTAPIČA NA PUNJENJE**  
Upute za uporabo

**VEČFUNKCIONALNO ČISTILO ZA  
PALČKE ZA POLNJENJE**  
Navodila za uporabo

---

**DeLonghi**



## HR - OPIS

### 1.1 Opis aparata

- A1. Motorna jedinica
- A2. Tipka za odabir snage standardna (I) ili maksimalna (II)
- A3. Tipka ON (I)/OFF (0).
- A4. LED indikator napunjenosti baterije i rada:
  - Isključeno: uređaj isključen
  - Zeleno, stalno svijetli: uređaj radi s napunjenom baterijom
  - Crveno, treperi: uređaj uključen s praznom baterijom (čisto prazna, potpuno ispražnjena...)
  - Crveno, stalno svijetli: uređaj ili punjenje baterije
  - Zeleno, stalno svijetli: punjač baterije priključen, baterija potpuno napunjena
- A5. Utičnica za kabel punjača baterije
- A6. Gumb za otpuštanje punjive baterije
- A7. Punjiva baterija
- A8. Spremnik za prašinu od 0,5 L
- A9. Filtar
- A10. Stezaljka za pražnjenje spremnika za prašinu
- A11. Gumb za otpuštanje spremnika za prašinu
- A12. EPA filter

### 1.2 Opis pribora

- B1. Motorna četka za tvrde podove i tepihe s kratkom dlakom
- B2. 2-u-1 alat: mlaznica za pukotine i četka za namještaj
- B3. 2-u-1 alat: višenamjenska mlaznica i četka za sofe
- B4. Usisno crijevo
- B5. Meka četka za presvlake (\*samo određeni modeli)
- B6. Savitljivo crijevo (\*samo određeni modeli)
- B7. Motorizirana četka s mekim valjkom (\*samo određeni modeli)

### 1.3 Opis zidnog nosača

- C1. Punjač akumulatora
- C2. Zidni nosač
- C3. Sidra za zidnu montažu

**Prije uporabe uređaja uvijek pročitajte sigurnosna upozorenja.**

## SL - OPIS

### 1.1 Opis naprave

- A1. Motorna enota
- A2. Tipka za izbiro moći standardna (I) ali najveća (II)
- A3. Gumb VKLOP (I)/IZKLOP (0).
- A4. LED indikator napolnjenosti baterije in delovanja:
  - Izklopljeno: naprava je izklopljena
  - Zelena, stalno sveti: naprava deluje s polno baterijo
  - Rdeča, utripajoča: naprava vklopljena, baterija je prazna (primerno prazna, popolnoma izpraznjena ...)
  - Rdeča, stalno sveti: naprava ali baterija se polni
  - Zelena, stalno sveti: polnilec baterije priključen, baterija popolnoma napolnjena
- A5. Vtičnica za kabel polnilnika baterije
- A6. Gumb za sprostitvev polnilne baterije
- A7. Polnilna baterija
- A8. 0,5 L posoda za prah
- A9. Filter
- A10. Sponka za praznjenje posode za prah
- A11. Gumb za sprostitvev posode za prah
- A12. EPA filter

### 1.2 Opis dodatne opreme

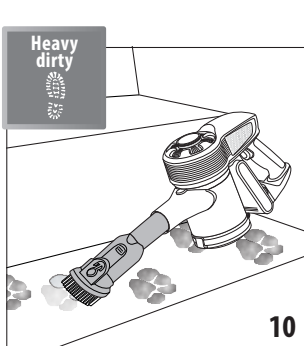
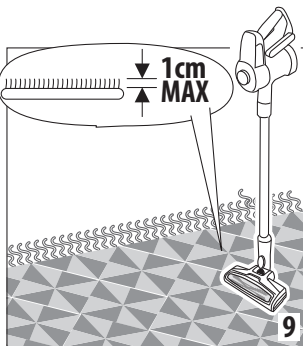
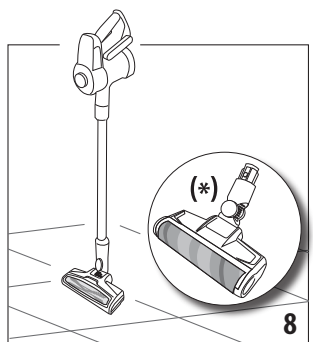
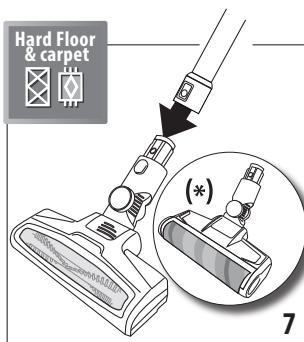
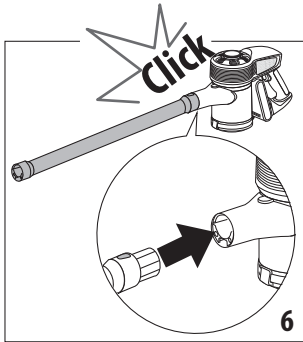
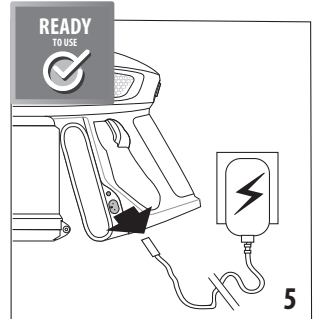
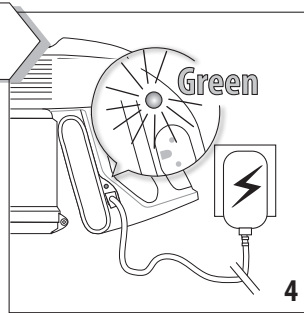
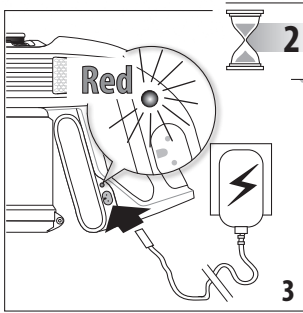
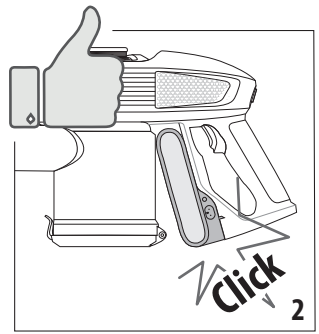
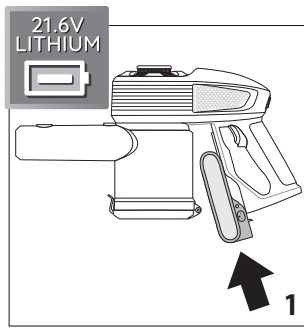
- B1. Motorna krtača za trda tla in preproge s kratkimi dlakami
- B2. Orodje 2 v 1: nastavek za reže in krtača za pohištvo
- B3. Orodje 2 v 1: večnamenski nastavek in krtača za sedežne garniture
- B4. Sesalna cev
- B5. Mehka krtača za oblazinjene (\*samo nekateri modeli)
- B6. Gibljiva cev (\*samo nekateri modeli)
- B7. Motorizirana krtača z mehkim valjčkom (\*samo nekateri modeli)

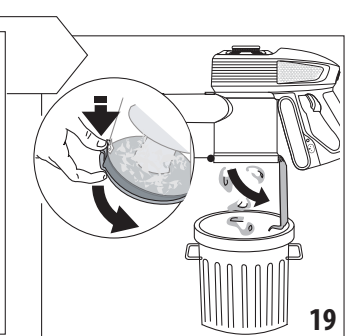
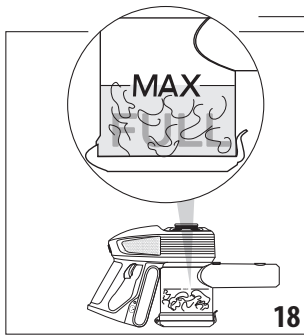
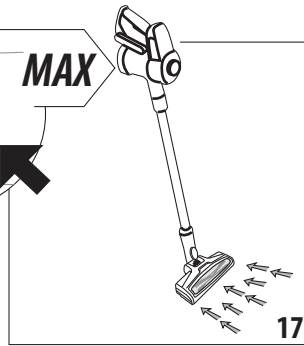
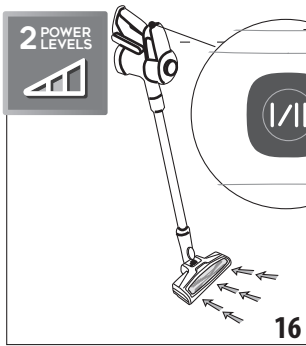
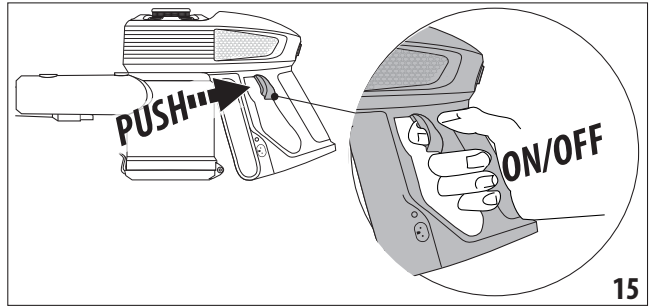
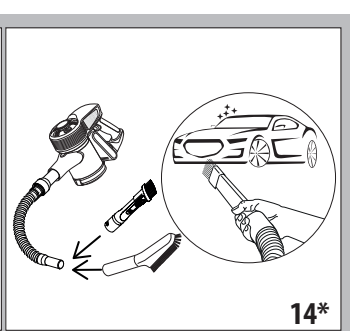
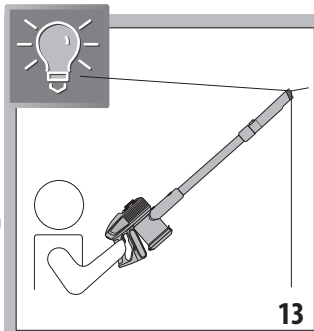
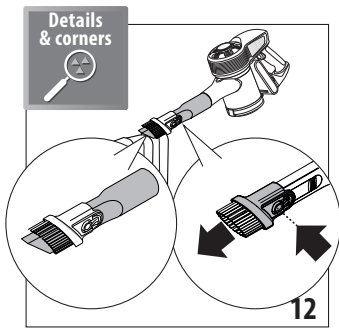
### 1.3 Opis stenskega nosilca

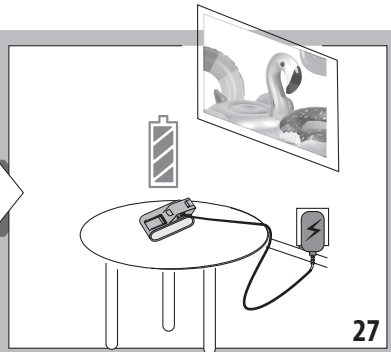
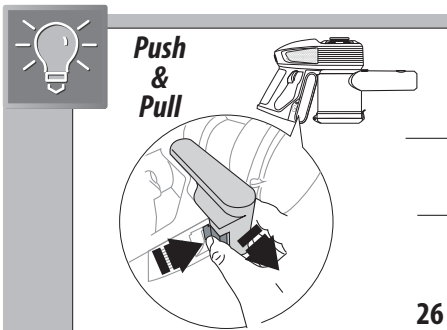
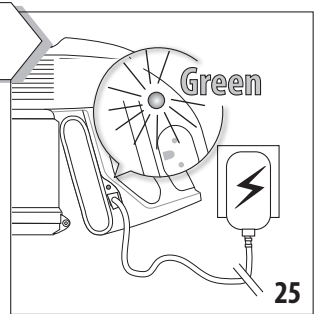
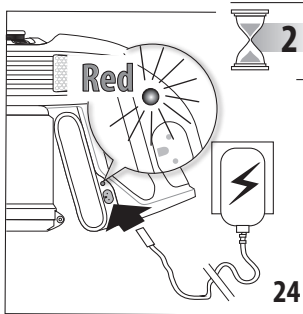
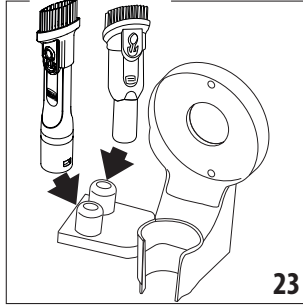
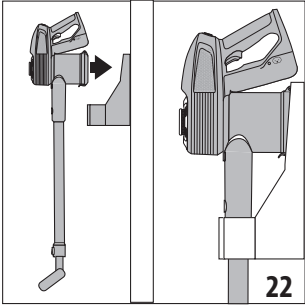
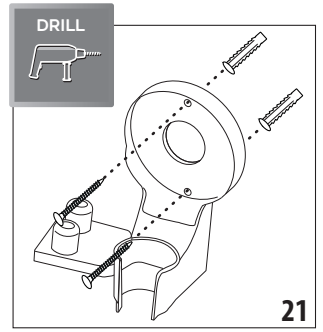
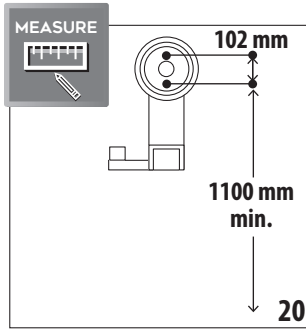
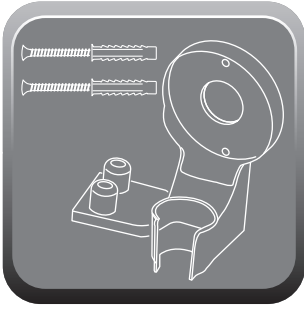
- C1. Polnilec baterij
- C2. Stenski nosilec
- C3. Sidra za stensko montažo

**Pred uporabo aparata vedno preberite varnostna opozorila.**

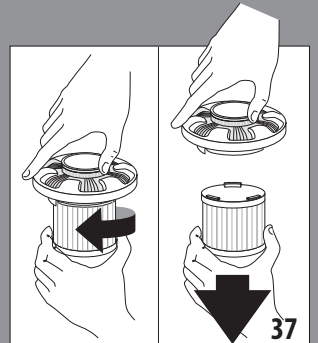
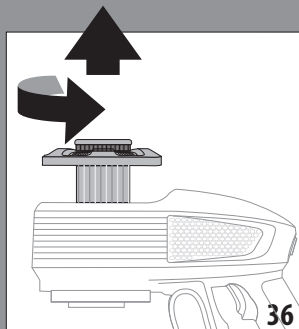
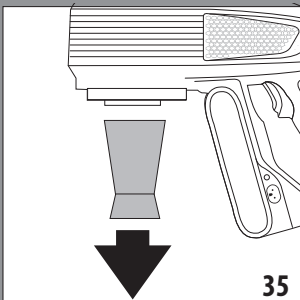
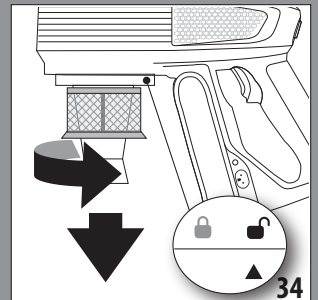
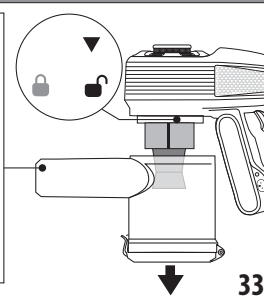
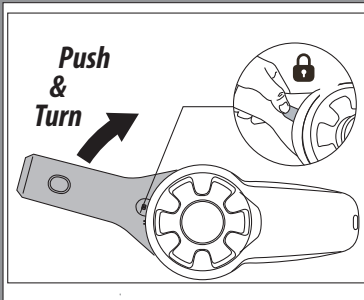
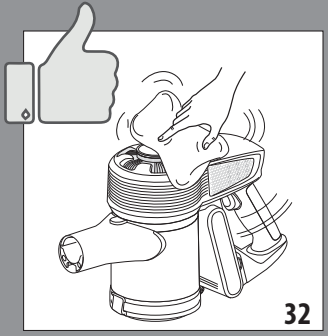
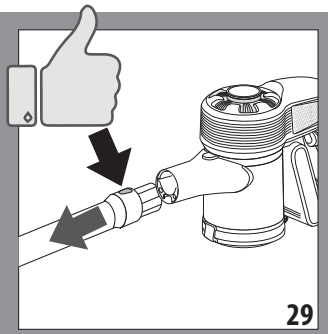
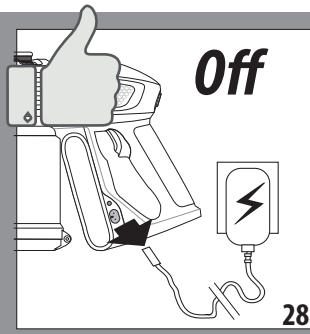


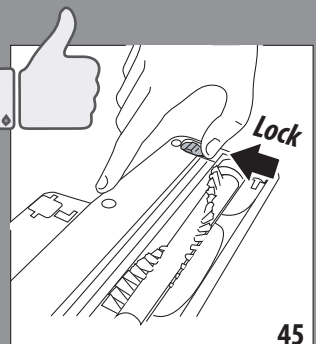
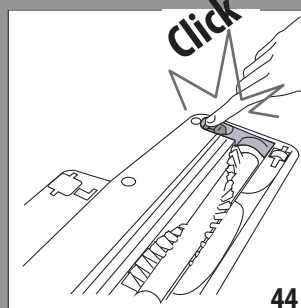
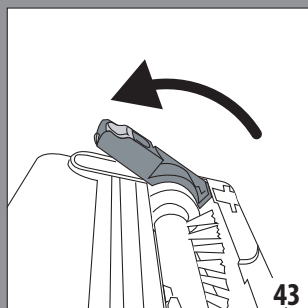
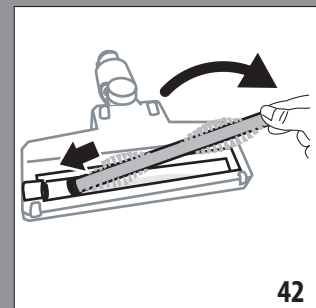
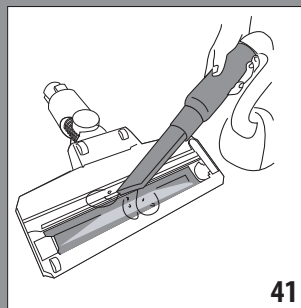
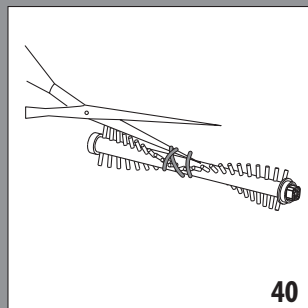
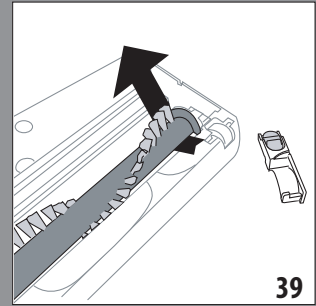
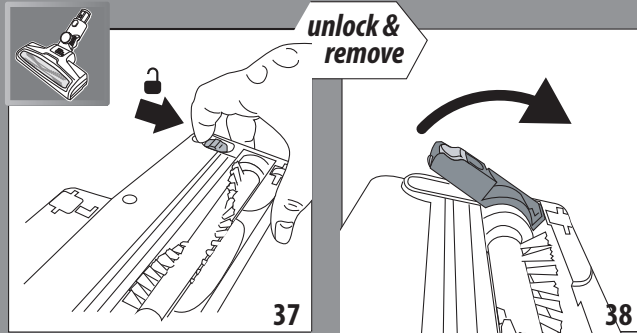
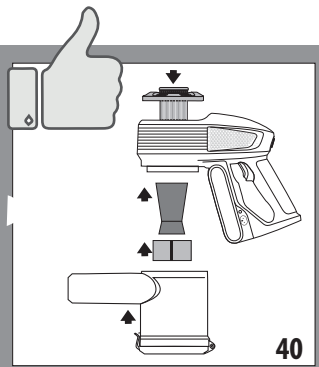
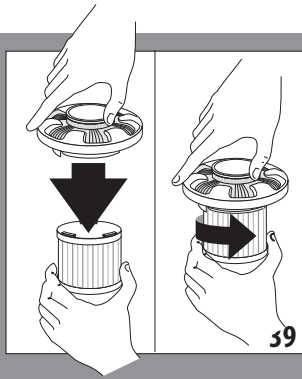
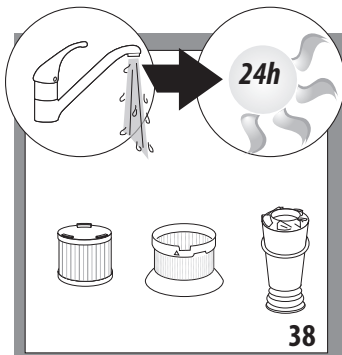




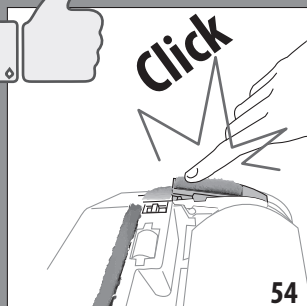
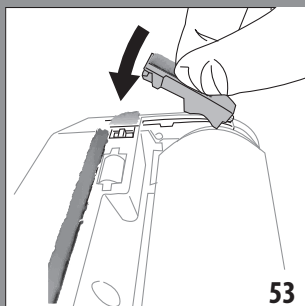
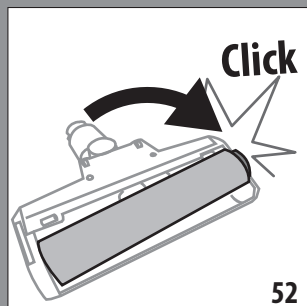
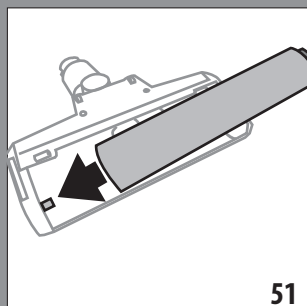
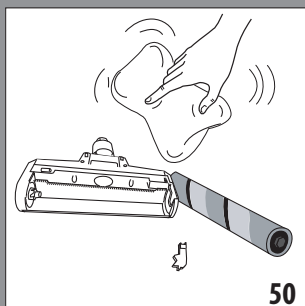
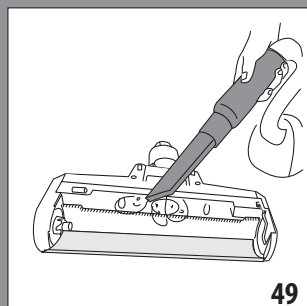
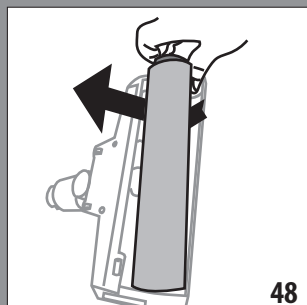
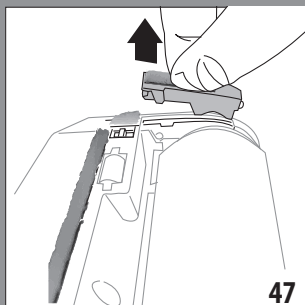
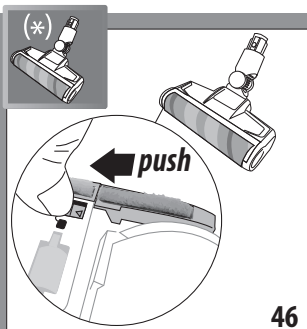






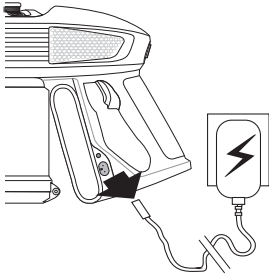
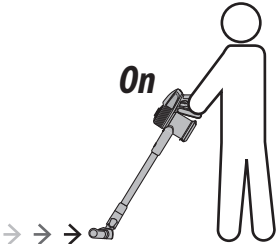
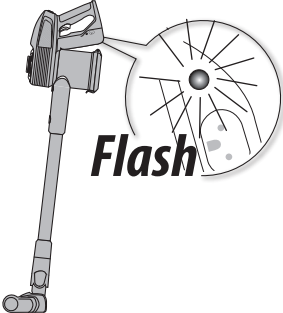
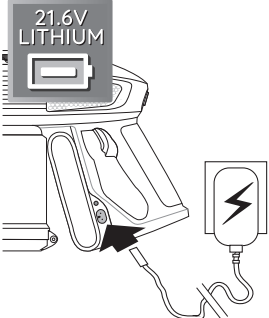
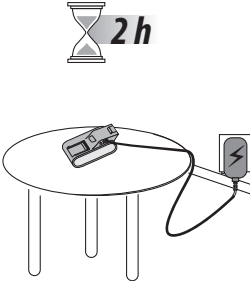

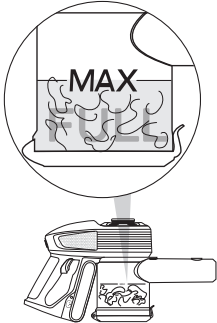


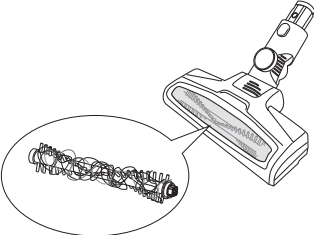

# CLEANING









		
 <p><i>Off</i></p> <p>???</p>		 <p><i>On</i></p>
 <p><i>Flash</i></p>	 <p>21.6V LITHIUM</p>	 <p>2h</p>
 <p><i>Low efficiency</i></p> <p>???</p>	 <p>MAX</p>	 <p>fig. 17-18</p>
		 <p>CLEANING</p> <p>fig. 37-45</p>

## HR - INFORMACIJE O PUNJAČU

U skladu s Uredbom (EU) 2019/1782 za EPS (vanjski izvori napajanja):

Proizvođač	E-TEK	
Model	ZD36W258130E	
Ulazni napon	100-240	V
Ulazna izmjenična frekvencija	50-60	Hz
Izlazni napon	25,8	V
Izlazna struja	1,3	A
Izlazna snaga	33,5	W
Prosječna aktivna učinkovitost	87,2	%
Učinkovitost pri niskom opterećenju (10%)	77,2	%
Potrošnja struje bez opterećenja	0,09	W

## SL - INFORMACIJE O POLNILNIKU

Skladno z Uredbo (EU) 2019/1782 za EPS (zunanji napajalniki):

Proizvajalec	E-TEK	
Model	ZD36W258130E	
Vhodna napetost	100-240	V
Vhodna frekvenca AC	50-60	Hz
Izhodna napetost	25,8	V
Izhodni tok	1,3	A
Izhodna moč	33,5	W
Povprečna aktivna učinkovitost	87,2	%
Učinkovitost pri nizki obremenitvi (10%)	77,2	%
Poraba energije brez obremenitve	0,09	W

**Register Now**   
[www.delonghi.com/register](http://www.delonghi.com/register)