
XLM51x.xxx



SCOPA RICARICABILE MULTIFUNZIONE
Istruzioni per l'uso

MULTIFUNCTION RECHARGEABLE
STICK CLEANER

Instruction for Use

MULTIFUNKTIONALER AKKU-
STAUBSAUGER

Bedienungsanleitung

BALAI RECHARGEABLE MULTIFONCTION
Mode d'emploi

ASPIRADOR ESCOBA RECARGABLE
MULTIFUNCIÓN

Instrucciones para el uso

АККУМУЛЯТОРНАЯ

Инструкции по применению

КӨП ФУНКЦИЯЛЫ, ЗАРЯДТАЛҒЫШ

ТАЯҚША ШАҢСОРҒЫШ

Пайдалану нұсқаулығы

OPPLADBAR KOST MED FLERE FUNKSJONE
Instruksjoner

FLERFUNKTIONS LADDNINGSBAR
SOPBORSTE

Bruksanvisningar

GENOPLADELIG MULTIFUNKTIONSKOST
Betjeningsvejledning

VARRELLINEN LADATTAVA
MONITOIMI-IMURI

Käyttöohjeet

DeLonghi

IT

pag. 4

EN

page 4

FR

page 5

ES

pág. 5

DE

Seite 6

RU

стр. 6

KZ

7-бет

NO

sid.7

SV

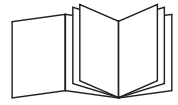
sid.8

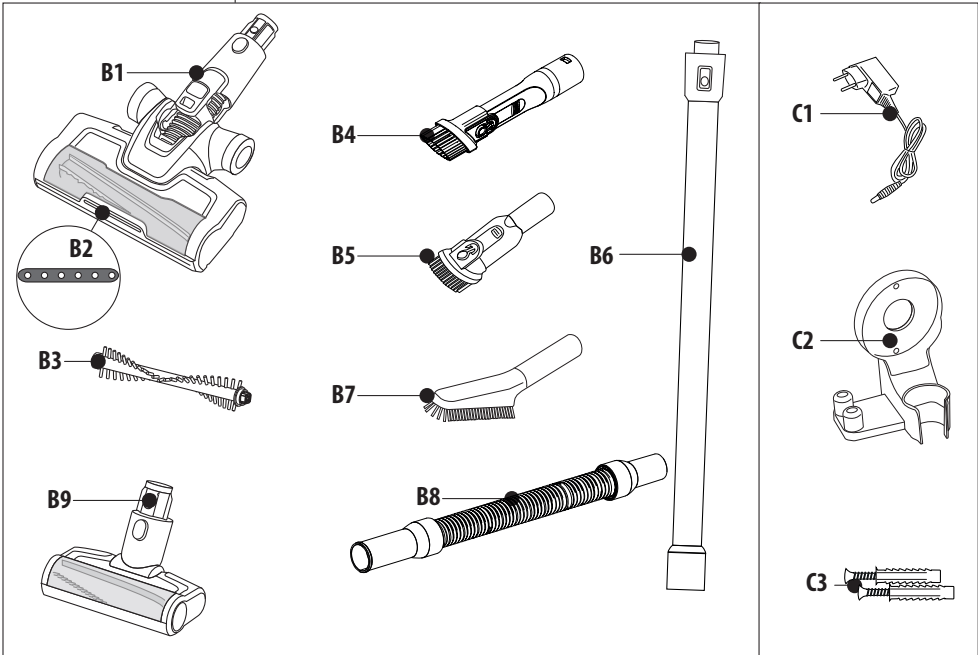
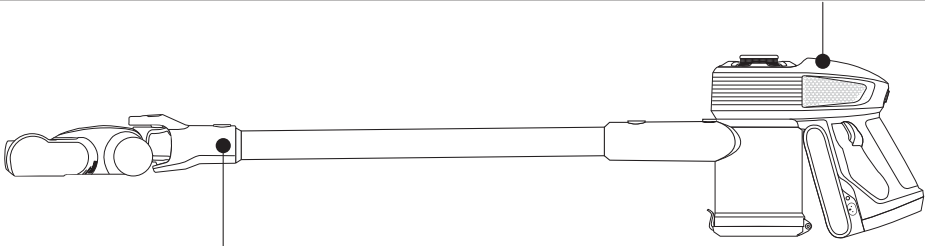
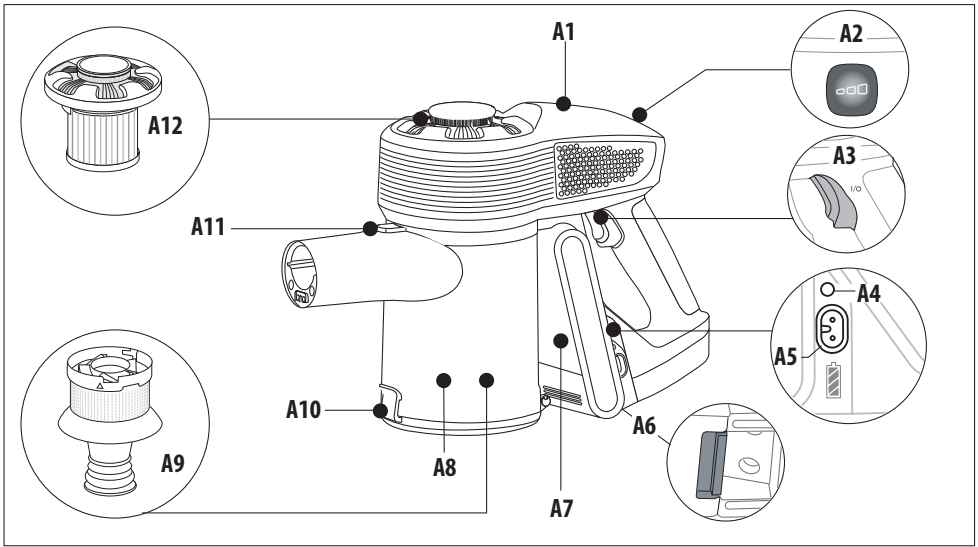
DA

sid. 8

FI

siv. 9





IT - DESCRIZIONE

1.1 Descrizione dell'apparecchio

- A1. Corpo motore
- A2. Tasto selezione potenza (MIN, MED, MAX)
- A3. Pulsante ON (I)/OFF (O)
- A4. Led indicatore di carica e funzionamento:
 - Spento: apparecchio spento
 - Acceso luce verde: apparecchio in funzione con batteria carica
 - Lampeggiante luce rossa: apparecchio acceso e batteria ormai scarica
 - Acceso luce rossa: apparecchio o batteria in carica
 - Acceso luce verde: caricabatterie collegato e carica completa
- A5. Sede connettore cavo caricabatterie
- A6. Pulsante di sgancio batteria ricaricabile
- A7. Batteria ricaricabile
- A8. Tanica raccogli-polvere da 0,6l
- A9. Filtro ciclonico
- A10. Gancio svuotamento tanica raccogli-polvere
- A11. Pulsante di sgancio tanica raccogli-polvere
- A12. Filtro EPA

1.2 Descrizione degli accessori

- B1. Spazzola motorizzata con rullo per pavimenti duri
- B2. Led (Si accendono durante il funzionamento)
- B3. Rullo per tappeti a pelo corto (da utilizzare con la spazzola motorizzata B1)
- B4. Accessorio 2 in 1: bocchetta a lancia e spazzola per mobili
- B5. Accessorio 2 in 1: bocchetta e spazzola per divani
- B6. Tubo aspirazione
- B7. Spazzola per mobili
- B8. Tubo flessibile
- B9. Spazzola motorizzata batti-materasso

1.3 Descrizione supporto a muro

- C1. Caricabatterie
- C2. Supporto a muro
- C3. Tasselli per supporto a muro

Prima di utilizzare l'apparecchio leggere sempre il fascicolo delle avvertenze di sicurezza.

EN - DESCRIPTION

1.1 Description of the appliance

- A1. Motor base
- A2. Power selector (MIN, MED, MAX)
- A3. ON (I)/OFF (O) button
- A4. Charge and ON LED:
 - Off: appliance off
 - On green: appliance in operation and battery charged
 - Flashing red: appliance on and battery nearly flat
 - On red: appliance or battery charging
 - On green: battery charger connected and appliance fully charged
- A5. Battery charger cord connector socket
- A6. Rechargeable battery release button
- A7. Rechargeable battery
- A8. 0.6 L dust container
- A9. Cyclone filter
- A10. Dust container emptying clip
- A11. Dust container release button
- A12. EPA filter

1.2 Description of the accessories

- B1. Motorised brush with roller for hard floors
- B2. LED (on during operation)
- B3. Short pile carpet roller (use with the motorised brush B1)
- B4. 2-in-1 tool: crevice tool and furniture brush
- B5. 2-in-1 tool: nozzle and brush for sofas
- B6. Suction hose
- B7. Furniture brush
- B8. Hose
- B9. Motorised mattress beater brush

1.3 Description of wall mount

- C1. Battery charger
- C2. Wall mount
- C3. Anchors for wall mount

Before using the appliance, always read the safety warnings.



FR - DESCRIPTION

1.1 Description de l'appareil

- A1. Bloc moteur
- A2. Touche de sélection de la puissance (MIN, MOY, MAX)
- A3. Touche ON (I)/OFF (O)
- A4. Témoin de charge et de fonctionnement :
 - Éteint : appareil éteint
 - Allumé vert : appareil en marche avec batterie chargée
 - Clignotant rouge : appareil allumé et batterie déchargée
 - Allumé rouge : appareil ou batterie en charge
 - Allumé vert : chargeur de batterie raccordé et recharge terminée
- A5. Logement du connecteur pour câble de recharge de la batterie
- A6. Bouton de décrochage de la batterie rechargeable
- A7. Batterie rechargeable
- A8. Bidon de 0,6l pour collecter la poussière
- A9. Filtre cyclonique
- A10. Crochet de vidange du bidon à poussière
- A11. Bouton de décrochage du bidon à poussière
- A12. Filtre EPA

1.2 Description des accessoires

- B1. Brosse motorisée avec rouleau pour sols durs
- B2. Témoins (s'allument durant le fonctionnement)
- B3. Rouleau pour tapis à poil ras (à utiliser avec la brosse motorisée B1)
- B4. Accessoire 2 en 1 : suceur à lance et brosse pour meubles
- B5. Accessoire 2 en 1 : suceur et brosse pour canapés
- B6. Tube aspiration
- B7. Brosse pour meubles
- B8. Tube flexible
- B9. Brosse motorisée pour matelas

1.3 Description support mural

- C1. Chargeur de batterie
- C2. Support mural
- C3. Chevilles pour support mural

Avant d'utiliser l'appareil, toujours lire le feuillet des consignes de sécurité.

ES - DESCRIPCIÓN

1.1 Descripción del aparato

- A1. Cuerpo del motor
- A2. Botón selección potencia (MIN, MED, MAX)
- A3. Botón ON (I)/OFF (O)
- A4. Led indicador de carga y funcionamiento:
 - Apagado: aparato apagado
 - Encendido luz verde: aparato funcionando con la batería cargada
 - Intermitente luz roja: aparato encendido y batería casi descargada
 - Encendido luz roja: aparato o batería cargándose
 - Encendido luz verde: cargador de batería conectado y carga completa
- A5. Alojamiento conector cable cargador de batería
- A6. Botón de desenganche batería recargable
- A7. Batería recargable
- A8. Depósito de polvo de 0,6l
- A9. Filtro ciclónico
- A10. Gancho para vaciar el depósito de polvo
- A11. Botón de desenganche del depósito de polvo
- A12. Filtro EPA

1.2 Descripción de los accesorios

- B1. Cepillo motorizado con rodillo para suelos duros
- B2. Ledes (se encienden durante el funcionamiento)
- B3. Rodillo para alfombras de pelo corto (a utilizar con el cepillo motorizado B1)
- B4. Accesorio 2 en 1: boquilla lanza y cepillo para muebles
- B5. Accesorio 2 en 1: boquilla lanza y cepillo para sofás
- B6. Tubo aspiración
- B7. Cepillo para muebles
- B8. Manguera
- B9. Cepillo motorizado para colchón

1.3 Descripción del soporte de pared

- C1. Cargador de batería
- C2. Soporte de pared
- C3. Tacos para soporte de pared

Antes de utilizar el aparato, lea siempre las advertencias de seguridad.



DE - BESCHREIBUNG

1.1 Beschreibung des Gerätes

- A1. Motorblock
- A2. Taste zur Auswahl der Saugleistung (MIN, MED, MAX)
- A3. Taste ON (I)/OFF (O)
- A4. Lade-/Betriebsanzeige
 - Ausgeschaltet: Gerät ausgeschaltet
 - Grünes Licht eingeschaltet: Gerät mit aufgeladenem Akku in Betrieb
 - Rotes Licht blinkt: Gerät eingeschaltet und Akku inzwischen leer
 - Rotes Licht eingeschaltet: Gerät oder Akku wird aufgeladen
 - Grünes Licht eingeschaltet: Ladestation angeschlossen und Ladevorgang beendet
- A5. Aufnahme für Stecker des Akkuladekabels
- A6. Taste zur Entriegelung des Akkus
- A7. Akku
- A8. Staubbehälter 0,6l
- A9. Zyklonfilter
- A10. Klammer zum Entleeren des Staubbehälters
- A11. Taste zur Entriegelung des Staubbehälters
- A12. EPA-Filter

1.2 Beschreibung der Zubehörteile

- B1. Motorbetriebene Bürste mit Walze für Hartböden
- B2. LEDs (Schalten sich während des Betriebs ein)
- B3. Walze für Kurzflorteppiche (zur Verwendung mit der motorbetriebenen Bürste B1)
- B4. 2-in-1 Zubehör: Fugendüse und Möbelbürste
- B5. 2-in-1 Zubehör: Sofadüse und -bürste
- B6. Saugrohr
- B7. Möbelbürste
- B8. Saugschlauch
- B9. Motorbetriebene Matratzenbürste

1.3 Beschreibung Wandhalterung

- C1. Ladestation
- C2. Wandhalterung
- C3. Dübel für Wandhalterung

Vor dem Gebrauch des Gerätes lesen Sie bitte immer das Heft mit den Sicherheitshinweisen durch.

RU - ОПИСАНИЕ

1.1 Описание прибора

- A1. Корпус двигателя
- A2. Клавиша выбора мощности (MIN, MED, MAX)
- A3. Кнопка ON (I)/OFF (O)
- A4. Индикаторный светодиод зарядки и работы:
 - Не горит: прибор выключен
 - Горит зеленым светом: прибор в работе, аккумулятор заряжен
 - Мигает красным светом: прибор включен, аккумулятор разряжен
 - Горит красным светом: прибор или аккумулятор на подзарядке
 - Горит зеленым светом: зарядное устройство подключено, зарядка завершена
- A5. Гнездо разъема кабеля зарядного устройства
- A6. Кнопка отсоединения перезаряжаемого аккумулятора
- A7. Перезаряжаемый аккумулятор
- A8. Мусорный контейнер на 0,6л
- A9. Циклонный фильтр
- A10. Крюк отсоединения мусорного контейнера
- A11. Кнопка отсоединения мусорного контейнера
- A12. Фильтр EPA

1.2 Описание принадлежностей

- B1. Приводная щетка с роликом для твердых полов
- B2. Светодиоды (загораются во время работы)
- B3. Ролик для ковров с коротким ворсом (использовать с приводной щеткой B1)
- B4. Принадлежность 2 в 1: длинная насадка и щетка для мебели
- B5. Принадлежность 2 в 1: насадка и щетка для диванов
- B6. Всасывающий шланг
- B7. Щетка для мебели
- B8. Гибкий шланг
- B9. Приводная щетка для матраса

1.3 Описание настенной опоры

- C1. Зарядное устройство
- C2. Настенная опора
- C3. Дюбели для настенной опоры

Перед использованием прибора прочитайте предупреждения по технике безопасности.



KZ - СИПАТТАМАСЫ

1.1 Құрылғының сипаттамасы

- A1. Мотор түпқоймасы
- A2. Қуат деңгейін таңдағыш (MIN - төмен, MED - орташа, MAX - жоғары)
- A3. ON (I)/OFF (0) (қосу/өшіру) түймесі
- A4. Зарядтау және ҚОСУ ДИОДТЫ ШАМЫ:
 - Өшірулі болса: құрылғы өшірулі
 - Жасыл жанса: құрылғы жұмыс істеуде және батарея зарядталған
 - Қызыл жыпылықтауда: құрылғы қосулы және батарея отыруға жақын
 - Қызыл жанса: құрылғы немесе батарея зарядталуда
 - Жасыл жанса: батарея зарядтағыш қосылған және құрылғы толық зарядталған
- A5. Батарея зарядтағышы сымының жалғағышының ұяшығы
- A6. Зарядталғыш батареяны шығару түймесі
- A7. Зарядталатын батарея
- A8. 0,6 л шаң контейнері
- A9. Циклон сүзгісі
- A10. Шаң контейнерін босату қысқышы
- A11. Шаң контейнерін босату түймесі
- A12. EPA сүзгісі

1.2 Қосымша құралдардың сипаттамасы

- B1. Қатты едендерге арналған доңғалақты мотор қылшағы
- B2. Диодты шам (жұмыс істегенде қосулы болады)
- B3. Қысқа түкті кілемдерге арналған доңғалақ (B1) моторлы қылшағымен қолданыңыз
- B4. 2 функциялы құрал: саңылауды тазалау саптамасы мен жиһаз қылшағы
- B5. 2 функциялы құрал: дивандарға арналған саптама мен қылшақ
- B6. Сору шлангісі
- B7. Жиһаз қылшағы
- B8. Шланг
- B9. Моторлы төсек қаққыш қылшақ

1.3 Қабырға кронштейнінің сипаттамасы

- C1. Батарея зарядтағышы
- C2. Қабырға кронштейні
- C3. Кронштейн бұрауыштары

Құрылғыны пайдаланбас бұрын әрқашан қауіпсіздік ережелерін оқып алыңыз.



10

NO - BESKRIVELSE

1.1 Beskrivelse av apparatet

- A1. Motorkammer
- A2. Effekttast (MIN, MED, MAX)
- A3. ON (I)/OFF (0) knapp
- A4. Lade- og funksjonslampe:
 - Slukket: apparat avslått
 - Grønt lys: apparat i funksjon med ladet batteri
 - Blinkende rødt lys: apparat på med nesten tomt batteri
 - Rødt lys: apparat eller batteri lader
 - Grønt lys: batterilader tilkoblet og batteri fulladet
- A5. Kontaktpunkt batteriladekabel
- A6. Utløstast oppladbart batteri
- A7. Oppladbart batteri
- A8. Støvsoppsamler 0,6 L
- A9. Syklonfilter
- A10. Utløser for støvsoppsamler
- A11. Utløstast for støvsoppsamler
- A12. EPA-filter

1.2 Beskrivelse av tilbehør

- B1. Motorisert børste med rull for harde gulv
- B2. Led-lampe (tennes når i funksjon)
- B3. Rull for korthårede tepper (brukes sammen med motorisert børste B1)
- B4. 2 i 1 tilbehør: fuge- og møbelmunnstykke med børste
- B5. 2 i 1 tilbehør: sofamunnstykke med børste
- B6. Støvsugerør
- B7. Møbelbørste
- B8. Fleksislange
- B9. Motorisert madrassbørste

1.3 Beskrivelse av veggmonteringsbrakett

- C1. Batterilader
- C2. Veggmonteringsbrakett
- C3. Ekspansjonsplugg

Før apparatet tas i bruk må man lese hele heftet med sikkerhetsforanstaltninger.

SV - BESKRIVNING

1.1 Beskrivning av maskinen

- A1. Motorstomme
- A2. Knapp för val av effekt (MIN, MED, MAX)
- A3. Knapp ON (I)/OFF (O)
- A4. Led-indikator för laddning och funktion:
 - Släckt: avstängd apparat
 - Tänd med grönt ljus: apparat i funktion med laddat batteri
 - Blinkande rött ljus: apparat påslagen och uttjänt batteri
 - Tänd med rött ljus: apparat eller batteri i laddning
 - Tänd med grönt ljus: batteriladdare ansluten och laddning fullbordad
- A5. Utrymme för batteriladdarens kontakt
- A6. Knapp för frisläppning av det laddningsbara batteriet
- A7. Laddningsbart batteri
- A8. Dammuppsamlingsbehållare på 0,6l
- A9. Cyklonfilter
- A10. Spärr för tömning av dammuppsamlingsbehållaren
- A11. Knapp för avhakning av dammuppsamlingsbehållaren
- A12. EPA-filter

1.2 Beskrivning av tillbehören

- B1. Motoriserad borste med rulle för hårda golv
- B2. Led-lampor (tänds under funktionen)
- B3. Rulle för korthåriga mattor (att använda med den motoriserade borsten B1)
- B4. Tillbehör 2 i 1: spjutmunstycket och möbelsborste
- B5. Tillbehör 2 i 1: munstycke och borste för soffor
- B6. Sugslang
- B7. Borste för möbler
- B8. Flexibelt rör
- B9. Motoriserad madrasspisk-borste

1.3 Beskrivning av väggfäste

- C1. Batteriladdare
- C2. Väggfäste
- C3. Pluggar för väggfäste

Innan du använder apparaten läs alltid häftet med säkerhetsvarningarna.

DA - BESKRIVELSE

1.1 Beskrivelse af apparatet

- A1. Motorhus
- A2. Knap til valg af effekt (MIN, MED, MAX)
- A3. Knap ON (I)/OFF (O)
- A4. LED-indikatorlampe for batteriladetilstand og funktion:
 - Slukket: apparatet er slukket
 - Tændt grøn: apparatet er i funktion, og batteriet opladet
 - Blinker rødt: apparatet er tændt, og batteriet er næsten afladet
 - Tændt rød: apparatet eller batteriet oplader
 - Tændt grøn: batterioplader tilsluttet, og batteriet opladet
- A5. Holder til opladerkablets stik
- A6. Trykknop til opløsning af det genopladelige batteri
- A7. Genopladeligt batteri
- A8. Støvbeholder volumen 0,6l
- A9. Cyklonfilter
- A10. Klemme til tömning af støvbeholder
- A11. Trykknop til opløsning af støvbeholder
- A12. EPA-filter

1.2 Beskrivelse af tilbehøret

- B1. Motriseret børste med rulle til hårdt gulv
- B2. Lysdioder (tænder under drift)
- B3. Rulle til korthåret tæppe (bruges med motoriseret børste B1)
- B4. Tilbehør 2-i-1: fugemundstykke og børste til møbler
- B5. Tilbehør 2-i-1: mundstykke og børste til sofaer
- B6. Sugerør
- B7. Børste til møbler
- B8. Bøjelig rørslange
- B9. Motoriseret madrassbørste

1.3 Beskrivelse af vægholder

- C1. Batterioplader
- C2. Vægholder
- C3. Dyvler til vægholder

Læs altid sikkerhedsadvarslerne, inden apparatet tages i brug.



FI - KUVAAUS

1.1 Laitteen kuvaus

- A1. Moottorirunko
- A2. Tehon valintanäppäin (MIN, MED, MAX)
- A3. ON (I)/OFF (O) -painike
- A4. Latauksen ja toiminnan led-valo:
 - Sammuksissa: laite pois päältä
 - Vihreä valo palaa: laite on toiminnassa ja akku on täynnä
 - Punainen valo vilkkuu: laite on päällä ja akku on tyhjä
 - Punainen valo palaa: laite tai akku latauksessa
 - Vihreä valo palaa: akkulaturi on liitetty ja akku on täynnä
- A5. Akkulaturin johdon liittimen paikka
- A6. Ladattavan akun irrotuspainike
- A7. Ladattava akku
- A8. Pölynkeräyssäiliö, tilavuus 0,6 l
- A9. Syklonisuodatin
- A10. Pölysäiliön tyhjennyskoukku
- A11. Pölysäiliön irrotuspainike
- A12. EPA-suodatin

1.2 Lisävarusteiden kuvaus

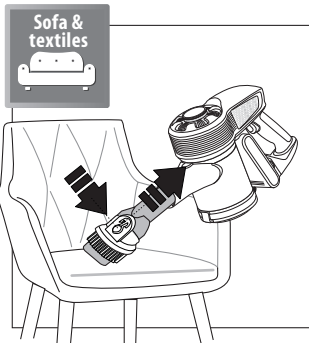
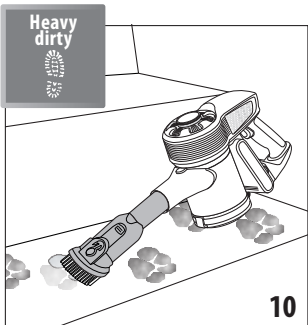
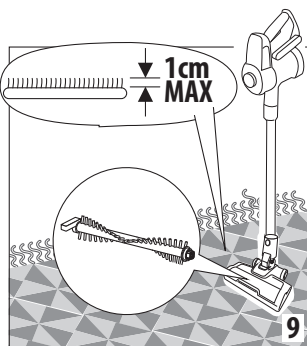
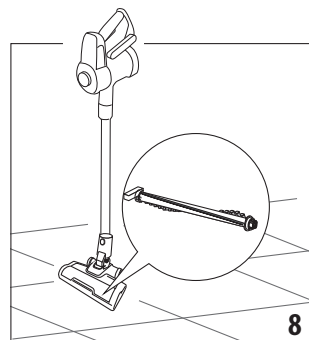
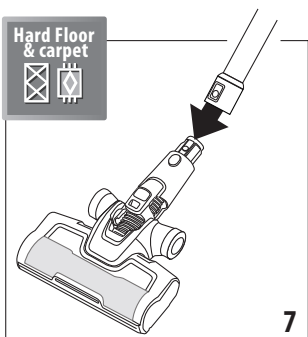
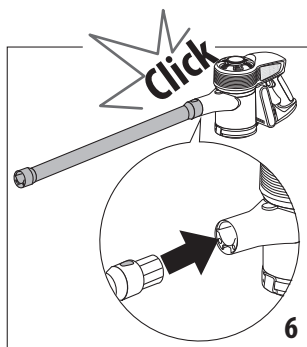
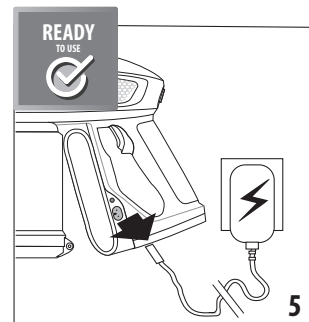
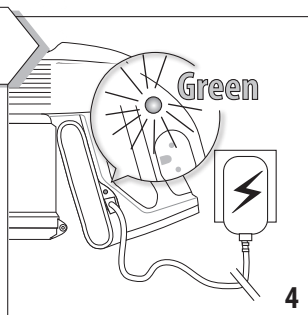
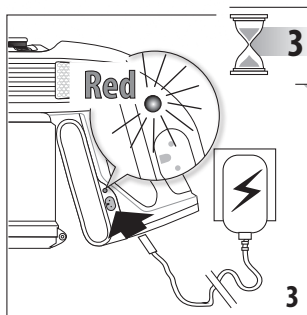
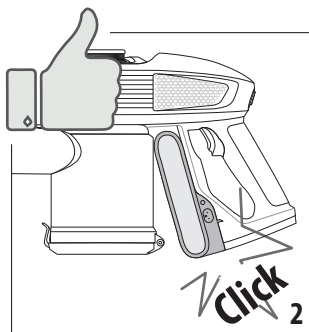
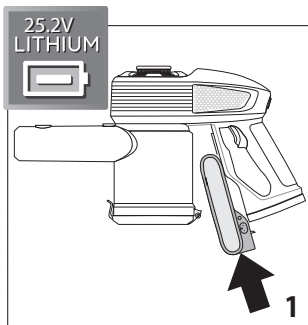
- B1. Moottoroitu harja, jossa rulla kovalle lattioille
- B2. Led-valot (syttyvät toiminnan aikana)
- B3. Lyhytnukkaisten mattojen rulla (käytetään moottoroidun harjan B1 kanssa)
- B4. 2 in 1 -lisävaruste: suulakesuutin ja harja huonekaluja varten
- B5. 2 in 1 -lisävaruste: suulakesuutin ja harja sohvia varten
- B6. Imuputki
- B7. Huonekaluharja
- B8. Letku
- B9. Moottoroitu harja patjoille

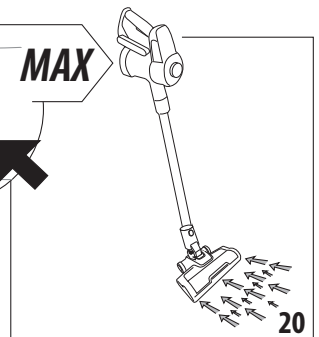
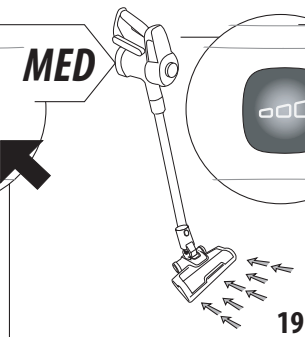
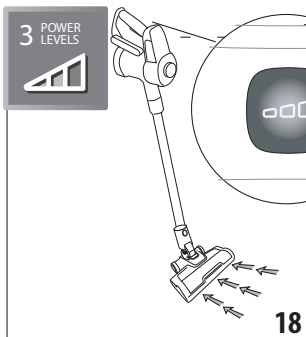
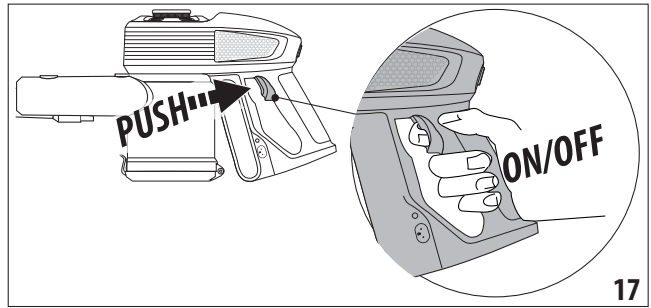
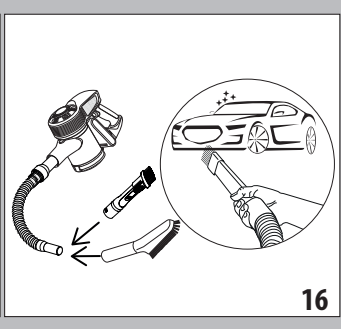
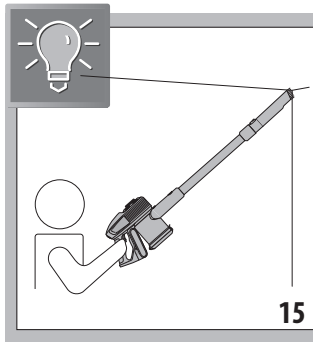
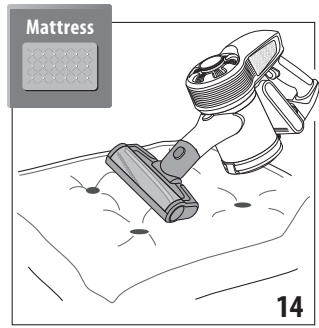
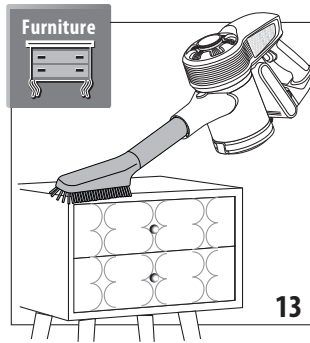
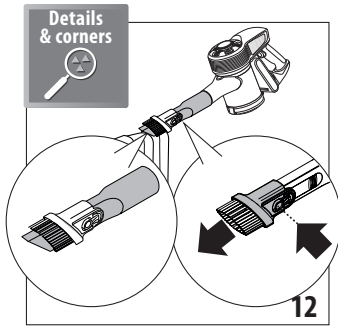
1.3 Seinäasennuskappaleen kuvaus

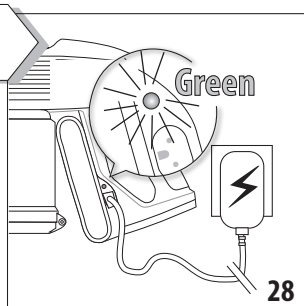
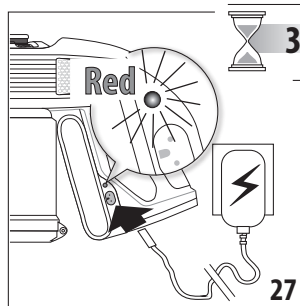
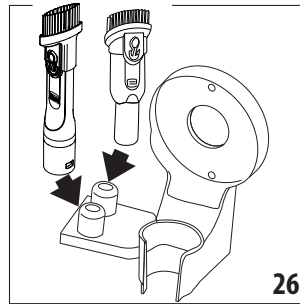
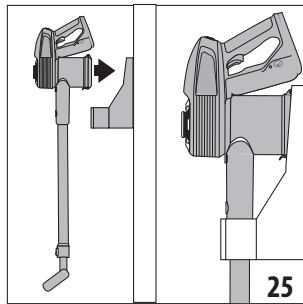
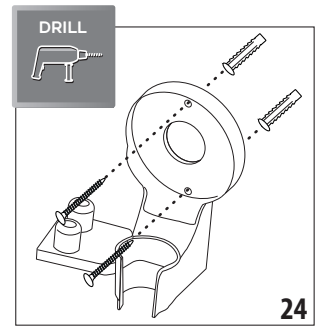
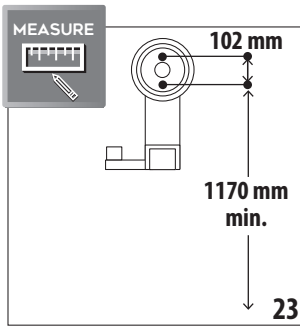
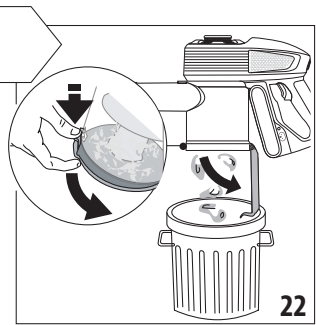
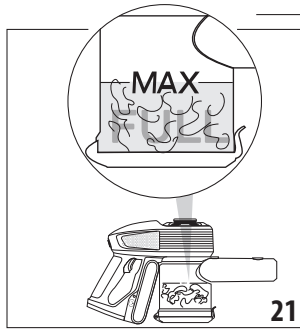
- C1. Akkulaturi
- C2. Seinäasennuskappale
- C3. Ankkurit seinäasennuskappaletta varten

Ennen laitteen käyttöä lue aina ensiksi turvallisuusvaaroitusten vihkonen.



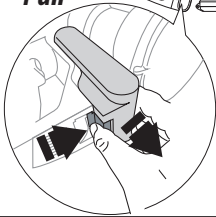




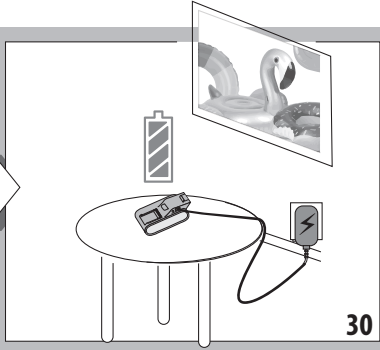




Push & Pull

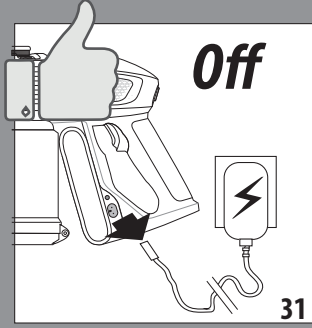


29

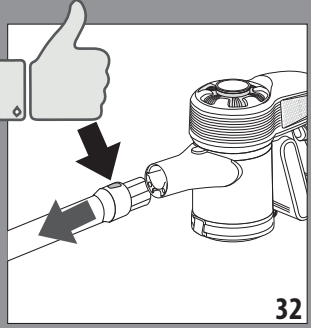


30

CLEANING



31



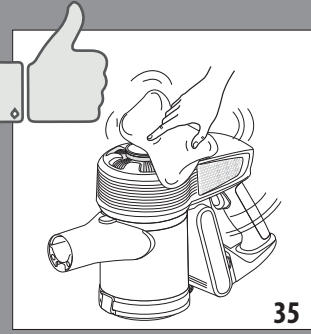
32



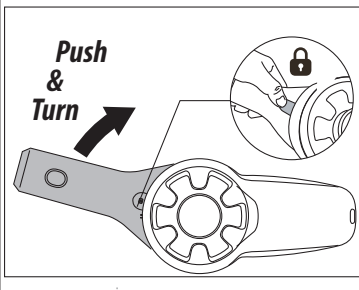
33



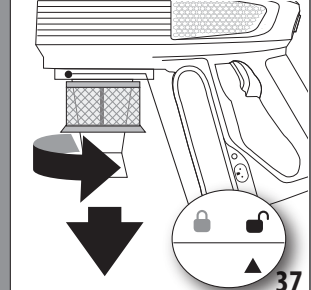
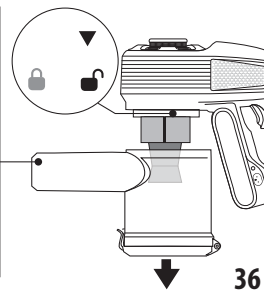
34



35

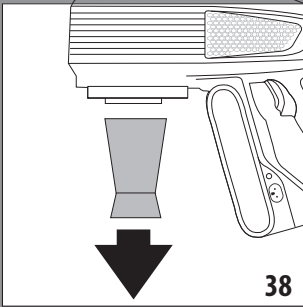


36

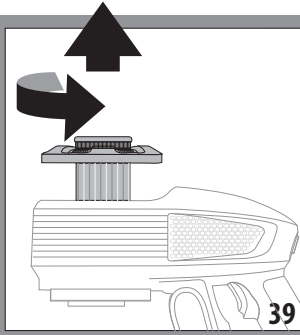


37

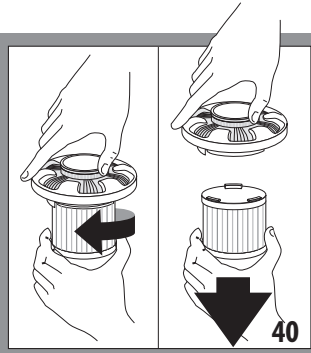




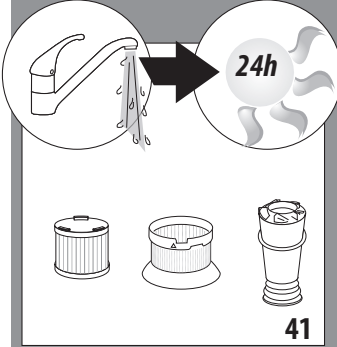
38



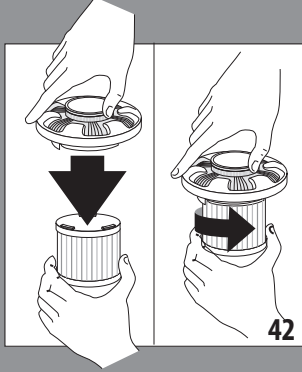
39



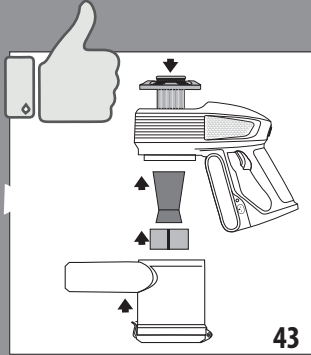
40



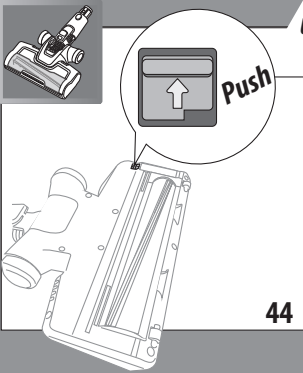
41



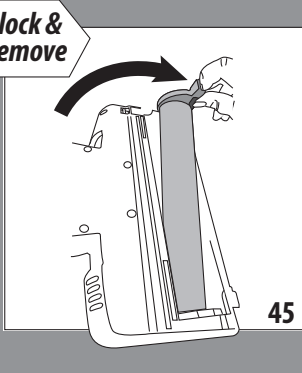
42



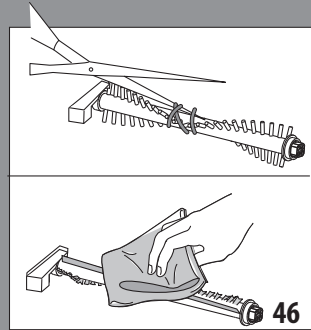
43



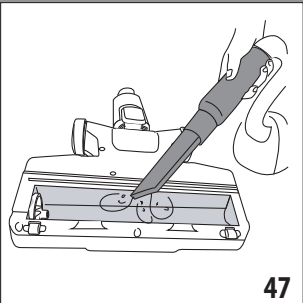
44



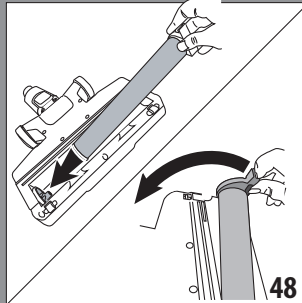
45



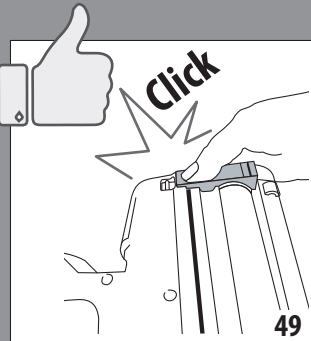
46



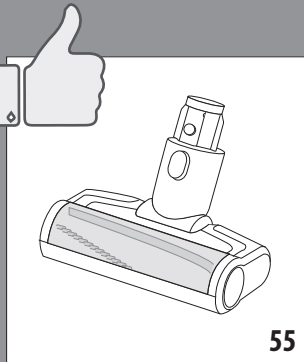
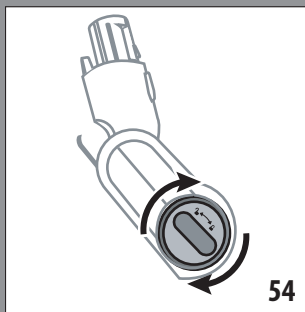
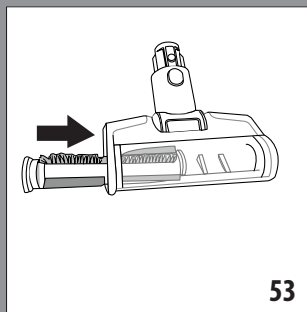
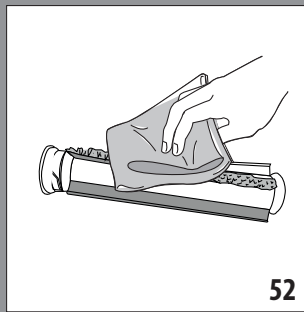
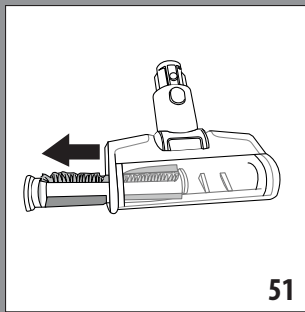
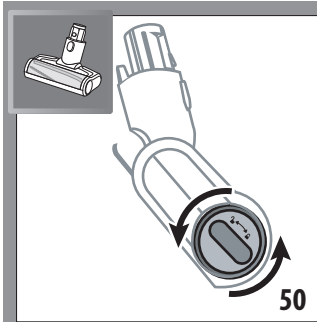
47


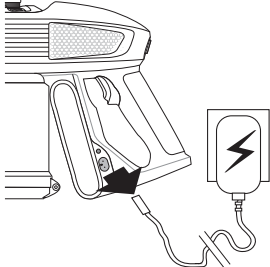
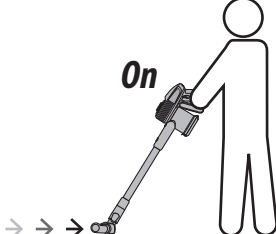
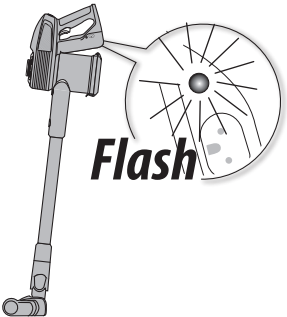
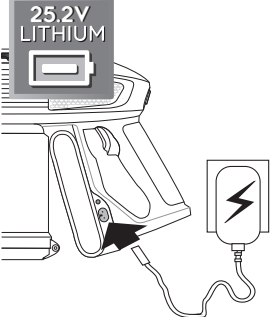

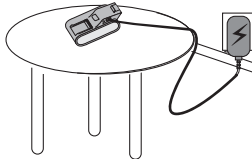


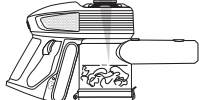


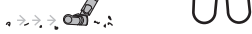
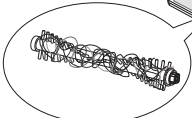
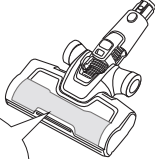




48



49



⚠	?	✓
<p>Off</p>  <p>???</p>		<p>On</p> 
 <p>Flash</p>	 <p>25.2V LITHIUM</p>	 <p>3h</p> 
<p>???</p> <p>Low efficiency</p> 	 <p>MAX</p> 	  <p>fig. 21-22</p>
	 	  <p>CLEANING</p> <p>fig. 44-49</p>

IT - DATI CARICABATTERIE

Conformi al Regolamento (EU) 2019/1782 per EPS (alimentatori esterni):

Costruttore	E-TEK	
Modello	ZD36W300120EU	
Tensione da rete di alimentazione	100-240	V
Frequenza da rete di alimentazione	50-60	Hz
Tensione di uscita	30.0	V
Corrente di uscita	1.2	A
Potenza di uscita	36.0	W
Rendimento medio in modo attivo	87.4	%
Efficienza con carico ridotto (10%)	77.4	%
Consumo energetico senza carico applicato	0.09	W

DE - DATEN AKKULADEGERÄT

Entsprechend der Verordnung (EU) 2019/1782 für EPS (externe Netzteile):

Hersteller	E-TEK	
Modell	ZD36W300120EU	
Spannung aus dem Versorgungsnetz	100-240	V
Frequenz aus dem Versorgungsnetz	50-60	Hz
Ausgangsspannung	30.0	V
Ausgangsstrom	1.2	A
Ausgangsleistung	36.0	W
Durchschnittliche Effizienz im Betrieb	87.4	%
Effizienz bei geringer Last (10%)	77.4	%
Leistungsaufnahme bei Nulllast	0.09	W

ES - DATOS DEL CARGADOR DE BATERÍA

De conformidad con el Reglamento (UE) 2019/1782 para FAE (fuentes de alimentación externas):

Fabricante	E-TEK	
Modelo	ZD36W300120EU	
Tensión de red de alimentación	100-240	V
Frecuencia de red de alimentación	50-60	Hz
Tensión de salida	30.0	V
Corriente de salida	1.2	A
Potencia de salida	36.0	W
Eficiencia media en modo activo	87.4	%
Eficiencia con carga baja (10%)	77.4	%
Consumo de energía sin carga	0.09	W

EN - CHARGER INFORMATION

Compliant with the Regulation (EU) 2019/1782 for EPS (external power supplies):

Manufacturer	E-TEK	
Model	ZD36W300120EU	
Input voltage	100-240	V
Input AC frequency	50-60	Hz
Output voltage	30.0	V
Output current	1.2	A
Output power	36.0	W
Average active efficiency	87.4	%
Efficiency at low load (10%)	77.4	%
No-load power consumption	0.09	W

FR - DONNÉES DU CHARGEUR DE BATTERIE

Conformes au Règlement (EU) 2019/1782] pour EPS (alimentateurs externes) :

Fabricant	E-TEK	
Modèle	ZD36W300120EU	
Tension du réseau d'alimentation	100-240	V
Fréquence du réseau d'alimentation	50-60	Hz
Tension de sortie	30.0	V
Courant de sortie	1.2	A
Puissance de sortie	36.0	W
Rendement moyen en mode actif	87.4	%
Efficacité avec charge réduite (10%)	77.4	%
Consommation d'énergie sans charge appliquée	0.09	W

RU - ХАРАКТЕРИСТИКИ ЗАРЯДНОГО УСТРОЙСТВА

Соответствует Регламенту (ЕС) 2019/1782 для ВИП (внешних источников питания):

Изготовитель	E-TEK	
Модель	ZD36W300120EU	
Напряжение сети электропитания	100-240	В
Частота сети электропитания	50-60	Гц
Выходное напряжение	30.0	В
Выходной ток	1.2	А
Выходная мощность	36.0	Вт
Средний КПД в активном режиме	87.4	%
КПД при низкой нагрузке (10%)	77.4	%
Потребление энергии без нагрузки	0.09	Вт

KZ - ЗАРЯДТАУ ҚҰРЫЛҒЫСЫ ТУРАЛЫ АҚПАРАТ

EPS (сыртқы қоректену көздері) үшін (ЕС) 2019/1782 регламент талаптарына сәйкес келеді):

Өндіруші	E-TEK	
Түрі	ZD36W300120EU	
Кіріс кернеу	100-240	B
Айнымалы токтың кіріс жиілігі	50-60	Гц
Шығыс кернеу	30.0	B
Шығыс ток	1.2	A
Шығыс қуаты	36.0	Вт
Орташа белсенді тиімділік	87.4	%
Төмен жүктеме кезіндегі тиімділік (10%)	77.4	%
Жүктемесіз тұтынылатын қуаты	0.09	Вт

SV - DATA BATTERILADDARE

Överensstämmer med Föreskrift (EU) 2019/1782 för EPS (externa matare):

Tillverkare	E-TEK	
Modell	ZD36W300120EU	
Nätspänning	100-240	V
Frekvens matningsnät	50-60	Hz
Utgångsspänning	30.0	V
Utgångsström	1.2	A
Utgångseffekt	36.0	W
Genomsnittlig prestanda i aktivt läge	87.4	%
Prestanda med reducerad belastning (10%)	77.4	%
Energiförbrukning utan applicerad belastning	0.09	W

NO - DATA BATTERILADER

I samsvar med regelverket (EU) 2019/1782 for EPS (eksterne ladere):

Produsent	E-TEK	
Modell	ZD36W300120EU	
Spenning fra strømmnett	100-240	V
Frekvens fra strømmnett	50-60	Hz
Utgangsspening	30.0	V
Utgangsstrøm	1.2	A
Utgangseffekt	36.0	W
Middels ytelse i aktiv modus	87.4	%
Effektivitet med redusert last (10 %)	77.4	%
Energiforbruk uten påført last	0.09	W

DA - DATA FOR BATTERIPLADERE

I overensstemmelse med EU-forordning 2019/1782 for EPS (eksterne strømforsyninger):

Fabrikant	E-TEK	
Model	ZD36W300120EU	
Spænding fra strømforsyningsnetværk	100-240	V
Frekvens fra strømforsyningsnetværk	50-60	Hz
Udgangsspænding	30.0	V
Udgangsstrøm	1.2	A
Udgangseffekt	36.0	W
Gns. virkningsgrad i aktiv tilstand	87.4	%
Effektivitet med reduceret belastning (10%)	77.4	%
Energiforbrug uden belastning	0.09	W

FI - AKKULATURIN TIEDOT

Vastaavat asetusta (EU) 2019/1782] EPS:ää varten (ulkoiset syöttölaitteet):

Valmistaja	E-TEK	
Malli	ZD36W300120EU	
Verkkovirtajännite	100-240	V
Verkkovirtataajuus	50-60	Hz
Lähtöjännite	30.0	V
Lähtövirta	1.2	A
Lähtöteho	36.0	W
Keskittuotto aktiivisessa tilassa	87.4	%
Tehokkuus vähentyneellä kuormituksella (10 %)	77.4	%
Energiankulutus ilman kuormitusta	0.09	W

Register Now 
www.delonghi.com/register



5719210671_00_0720