

**Register Now**   
[www.delonghi.com/register](http://www.delonghi.com/register)

---

**XML51x.xxx**

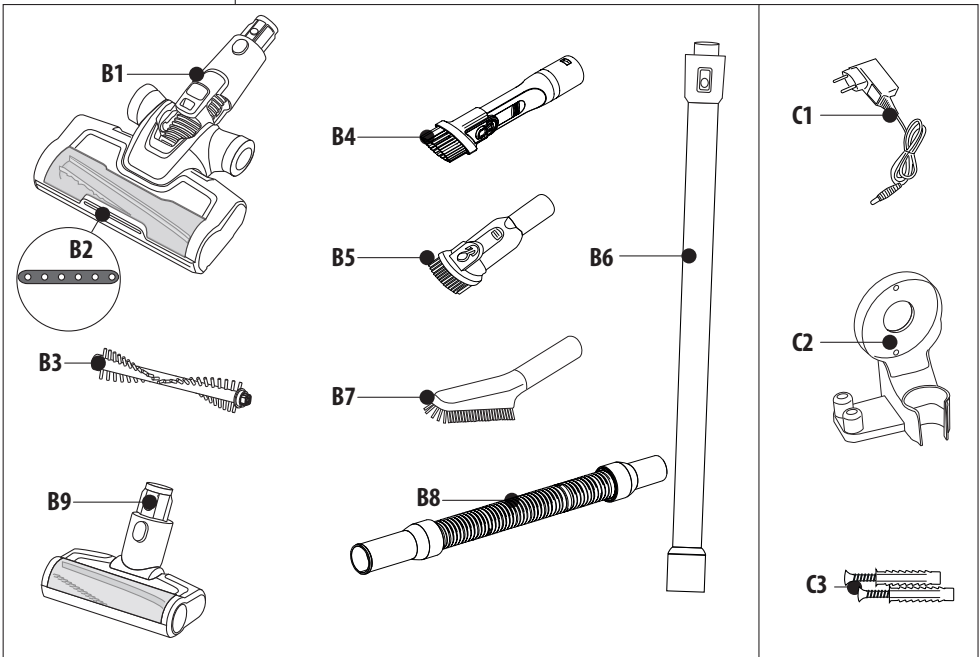
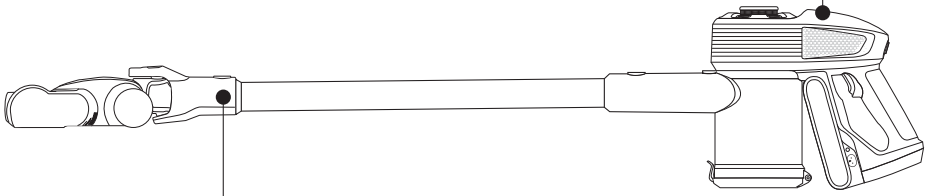
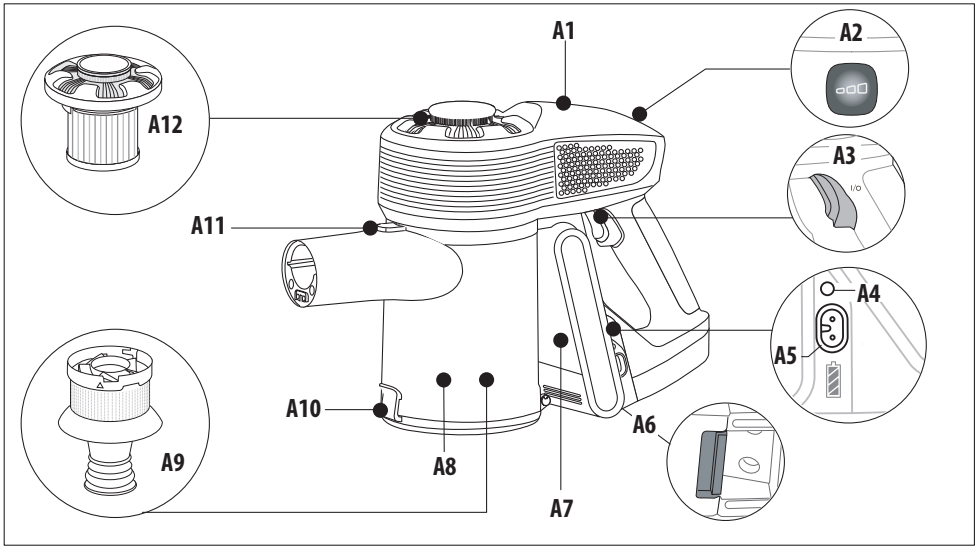


**MULTIFUNKCIJSKI SREDSTVO ZA  
ČIŠČENJE ŠTAPIČA NA PUNJENJE**  
Upute za uporabo

**VEČFUNKCIONALNO ČISTILO ZA  
PALČKE ZA POLNJENJE**  
Navodila za uporabo

---

**DeLonghi**



## HR - OPIS

### 1.1 Opis aparata

- A1. Motorna jedinica
- A2. Tipka za odabir snage standardna (I) ili maksimalna (II)
- A3. Tipka ON (I)/OFF (0).
- A4. LED indikator napunjenosti baterije i rada:
  - Isključeno: uređaj isključen
  - Zeleno, stalno svijetli: uređaj radi s napunjenom baterijom
  - Crveno, treperi: uređaj uključen s praznom baterijom (čisto prazna, potpuno ispražnjena...)
  - Crveno, stalno svijetli: uređaj ili punjenje baterije
  - Zeleno, stalno svijetli: punjač baterije priključen, baterija potpuno napunjena
- A5. Utičnica za kabel punjača baterije
- A6. Gumb za otpuštanje punjive baterije
- A7. Punjiva baterija
- A8. Spremnik za prašinu od 0,5 L
- A9. Filtar
- A10. Stezaljka za pražnjenje spremnika za prašinu
- A11. Gumb za otpuštanje spremnika za prašinu
- A12. EPA filter

### 1.2 Opis pribora

- B1. Motorna četka s valjkom za tvrde podove
- B2. LED (uključen tijekom rada)
- B3. Valjak za tepih s kratkom dlakom (koristite s motoriziranom četkom B1)
- B4. 2-u-1 alat: mlaznica za pukotine i četka za namještaj
- B5. 2-u-1 alat: višenamjenska mlaznica i četka za sofe
- B6. Usisno crijevo
- B7. Meka četka za presvlake (\*samo određeni modeli)
- B8. Savitljivo crijevo (\*samo određeni modeli)
- B9. Motorizirana četka za lupanje madraca

### 1.3 Opis zidnog nosača

- C1. Punjač akumulatora
- C2. Zidni nosač
- C3. Sidra za zidnu montažu

**Prije uporabe uređaja uvijek pročitajte sigurnosna upozorenja.**

## SL - OPIS

### 1.1 Opis naprave

- A1. Motorna enota
- A2. Tipka za izbiro moči standardna (I) ali najveća (II)
- A3. Gumb VKLOP (I)/IZKLOP (0).
- A4. LED indikator napolnjenosti baterije in delovanja:
  - Izklopljeno: naprava je izklopljena
  - Zelena, stalno sveti: naprava deluje s polno baterijo
  - Rdeča, utripajoča: naprava vklopljena, baterija je prazna (primerno prazna, popolnoma izpraznjena ...)
  - Rdeča, stalno sveti: naprava ali baterija se polni
  - Zelena, stalno sveti: polnilec baterije priključen, baterija popolnoma napolnjena
- A5. Vtičnica za kabel polnilnika baterije
- A6. Gumb za sprostitvev polnilne baterije
- A7. Polnilna baterija
- A8. 0,5 L posoda za prah
- A9. Filter
- A10. Sponka za praznjenje posode za prah
- A11. Gumb za sprostitvev posode za prah
- A12. EPA filter

### 1.2 Opis dodatne opreme

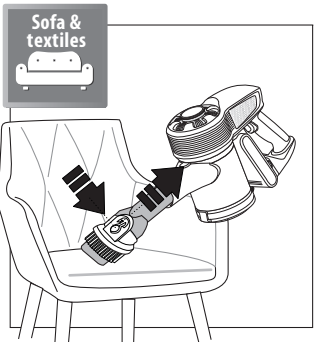
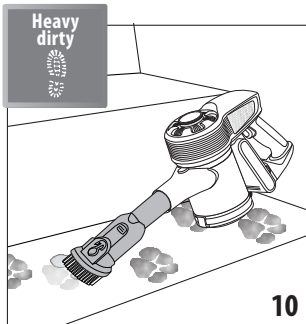
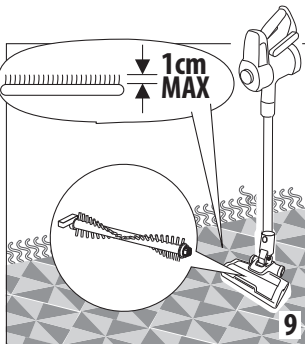
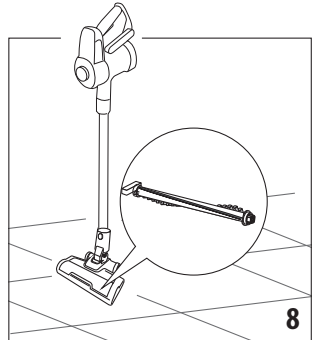
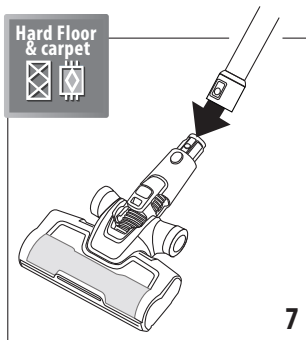
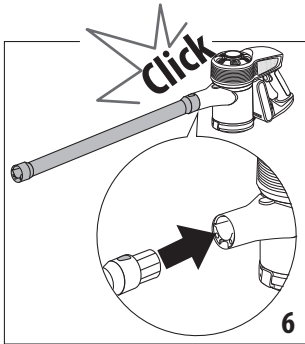
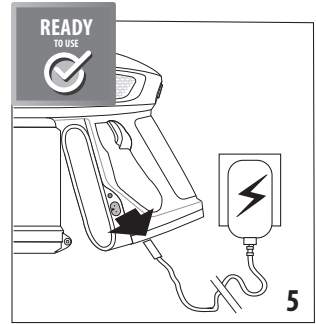
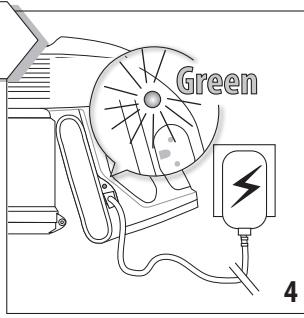
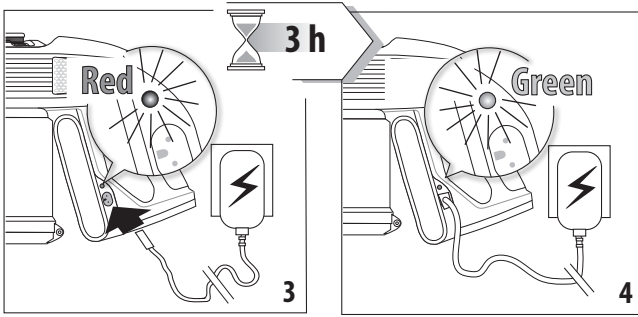
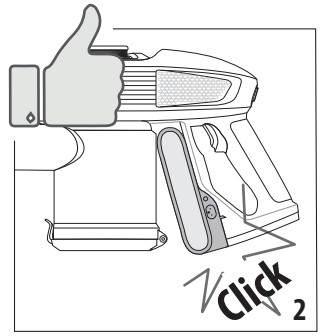
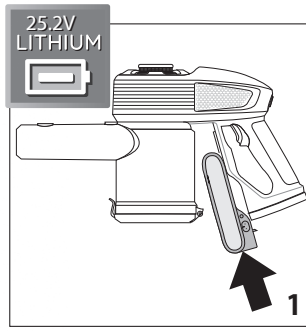
- B1. Motorna krtača z valjčkom za trda tla
- B2. LED (sveti med delovanjem)
- B3. Valjček za preproge s kratkimi dlakami (uporaba z motorizirano krtačo B1)
- B4. Orodje 2 v 1: nastavek za reže in krtača za pohišstvo
- B5. Orodje 2 v 1: večnamenski nastavek in krtača za sedežne garniture
- B6. Sesalna cev
- B7. Mehka krtača za oblazinjenje (\*samo nekateri modeli)
- B8. Gibljiva cev (\*samo nekateri modeli)
- B9. Motorizirana krtača za udarce vzmetnic

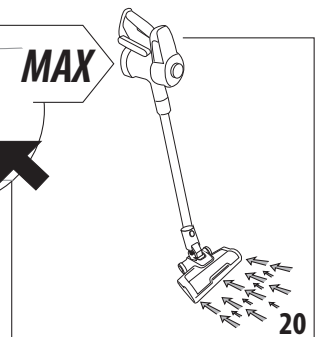
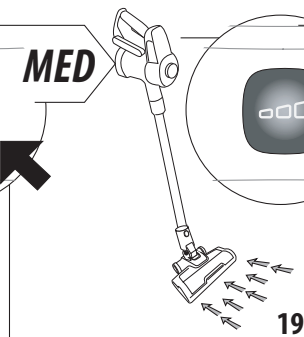
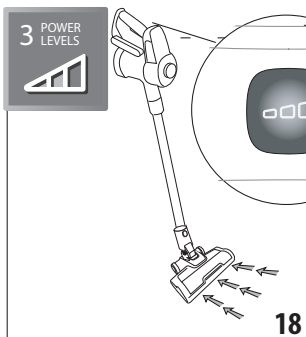
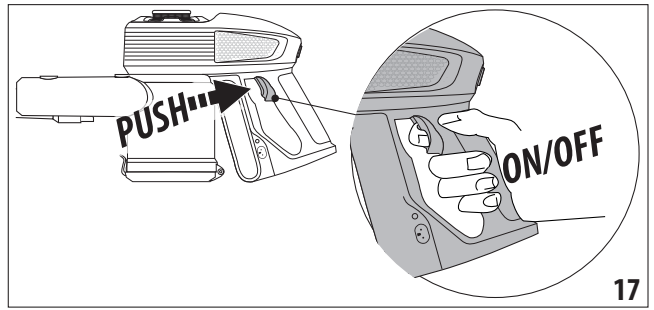
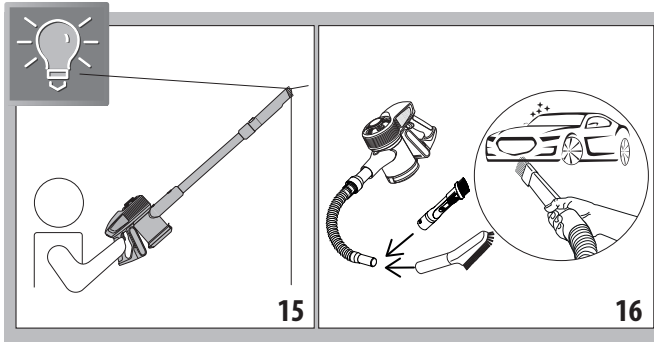
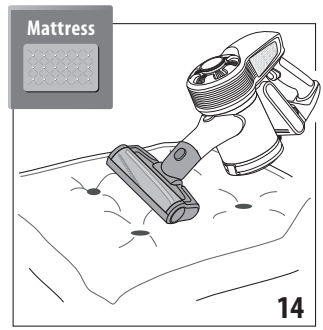
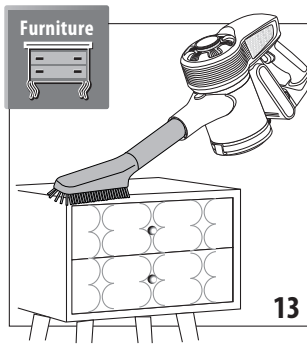
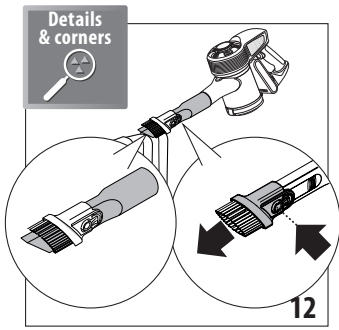
### 1.3 Opis stenskega nosilca

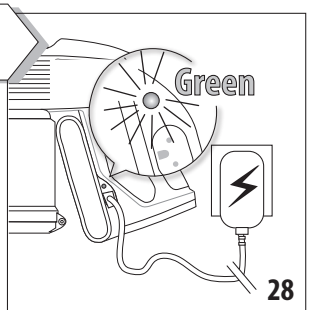
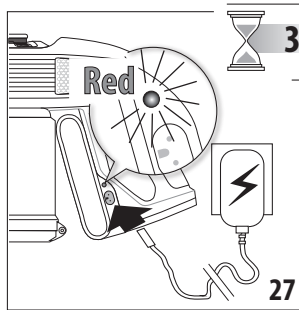
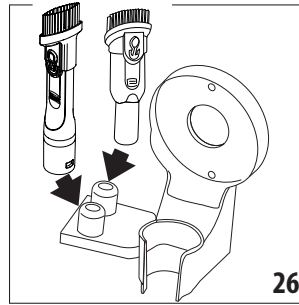
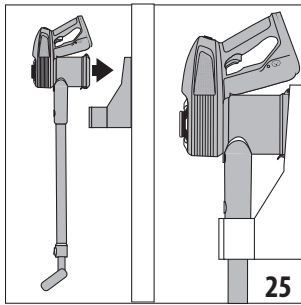
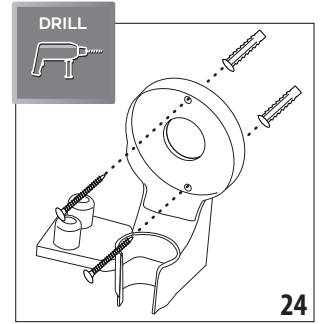
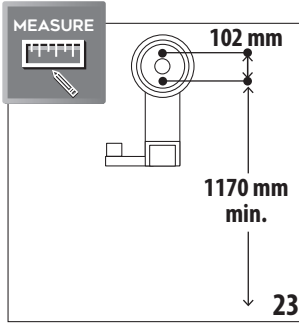
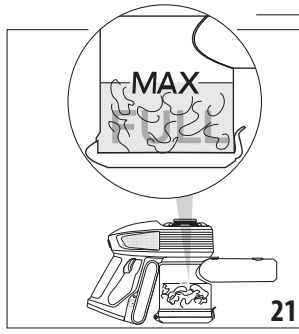
- C1. Polnilec baterij
- C2. Stenski nosilec
- C3. Sidra za stensko montažo

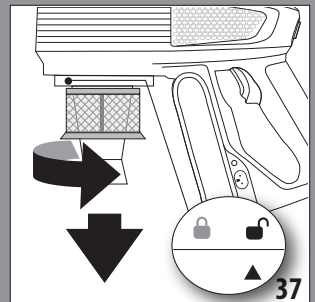
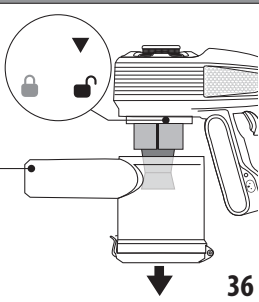
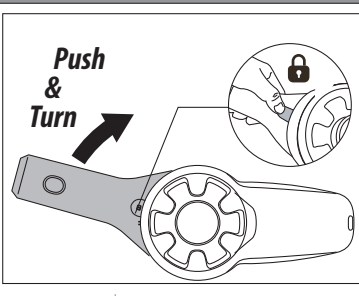
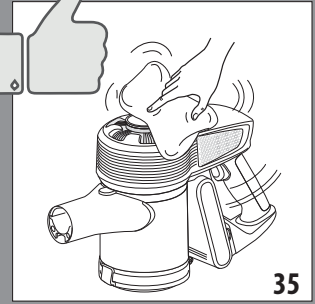
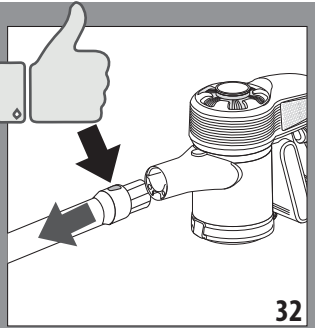
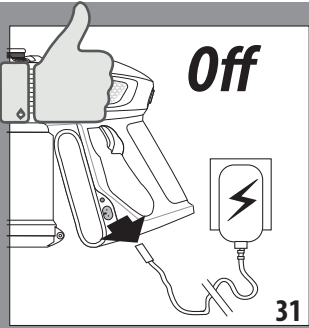
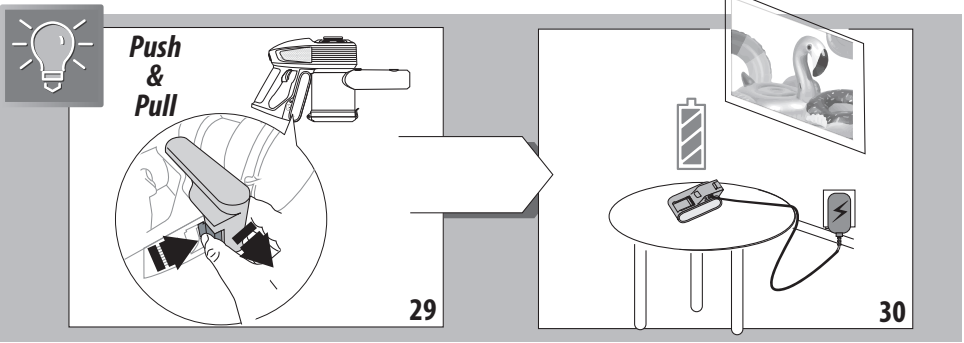
**Pred uporabo aparata vedno preberite varnostna opozorila.**



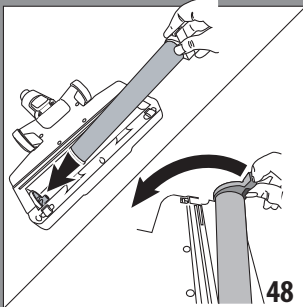
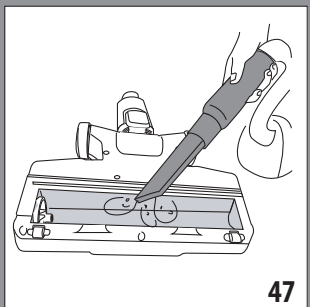
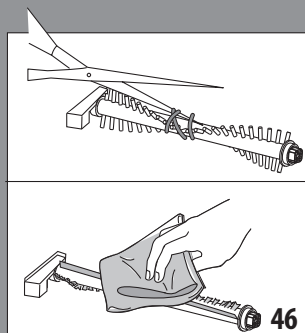
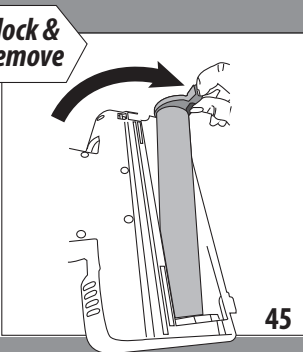
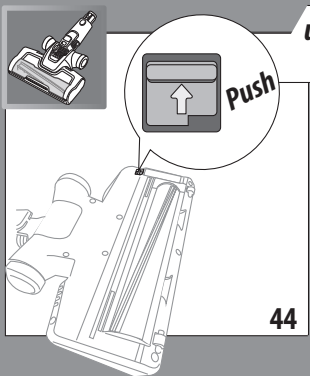
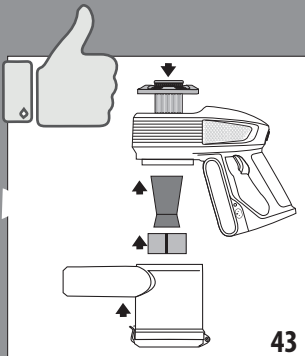
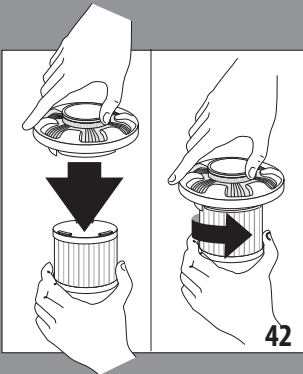
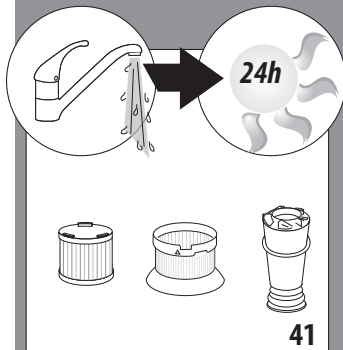
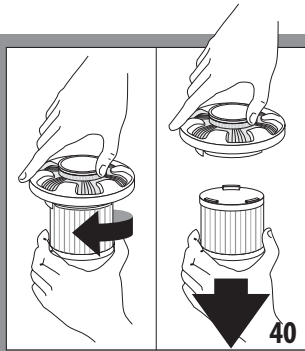
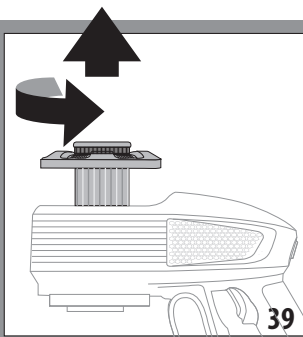
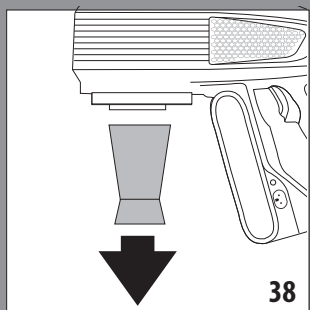


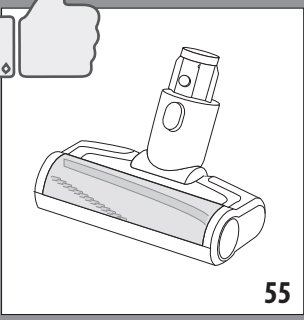
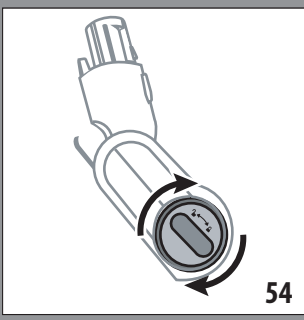
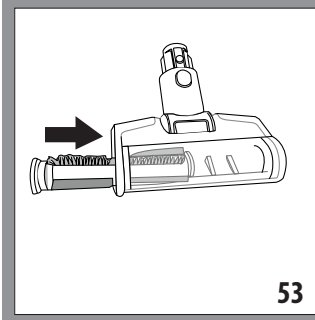
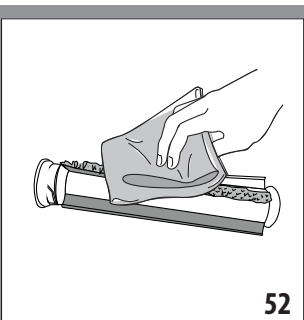
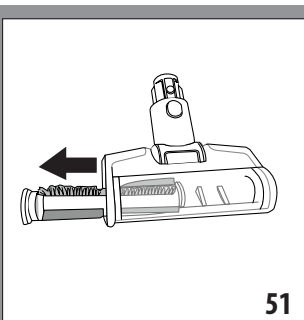
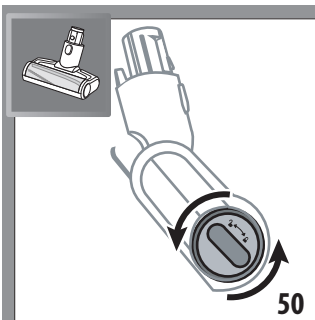



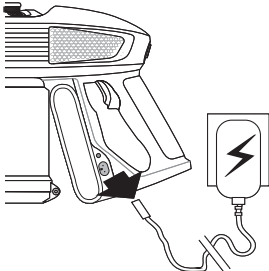
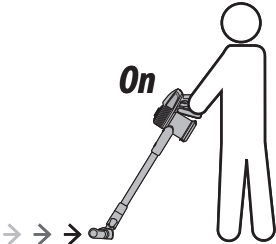
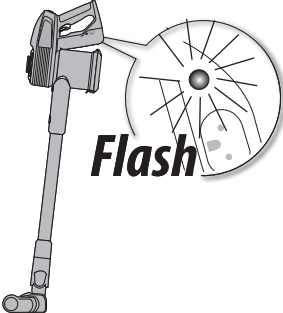
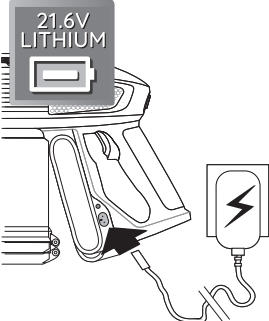
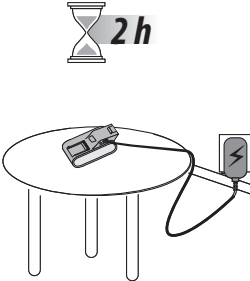

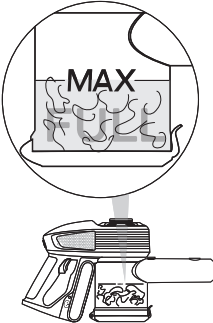
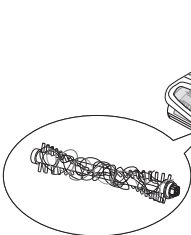












!	?	✓
<p>Off</p> <p>???</p> 		<p>On</p> 
 <p>Flash</p>	<p>21.6V LITHIUM</p> 	 <p>2h</p>
<p>???</p> <p>Low efficiency</p> 	 <p>MAX</p> 	 <p>fig. 27-28</p>  <p>CLEANING</p> <p>fig. 37-49</p>

## HR - INFORMACIJE O PUNJAČU

U skladu s Uredbom (EU) 2019/1782 za EPS (vanjski izvori napajanja):

Proizvođač	E-TEK	
Model	ZD36W258130E	
Ulazni napon	100-240	V
Ulazna izmjenična frekvencija	50-60	Hz
Izlazni napon	25,8	V
Izlazna struja	1,3	A
Izlazna snaga	33,5	W
Prosječna aktivna učinkovitost	87,2	%
Učinkovitost pri niskom opterećenju (10%)	77,2	%
Potrošnja struje bez opterećenja	0,09	W

## SL - INFORMACIJE O POLNILNIKU

Skladno z Uredbo (EU) 2019/1782 za EPS (zunanji napajalniki):

Proizvajalec	E-TEK	
Model	ZD36W258130E	
Vhodna napetost	100-240	V
Vhodna frekvenca AC	50-60	Hz
Izhodna napetost	25,8	V
Izhodni tok	1,3	A
Izhodna moč	33,5	W
Povprečna aktivna učinkovitost	87,2	%
Učinkovitost pri nizki obremenitvi (10%)	77,2	%
Poraba energije brez obremenitve	0,09	W